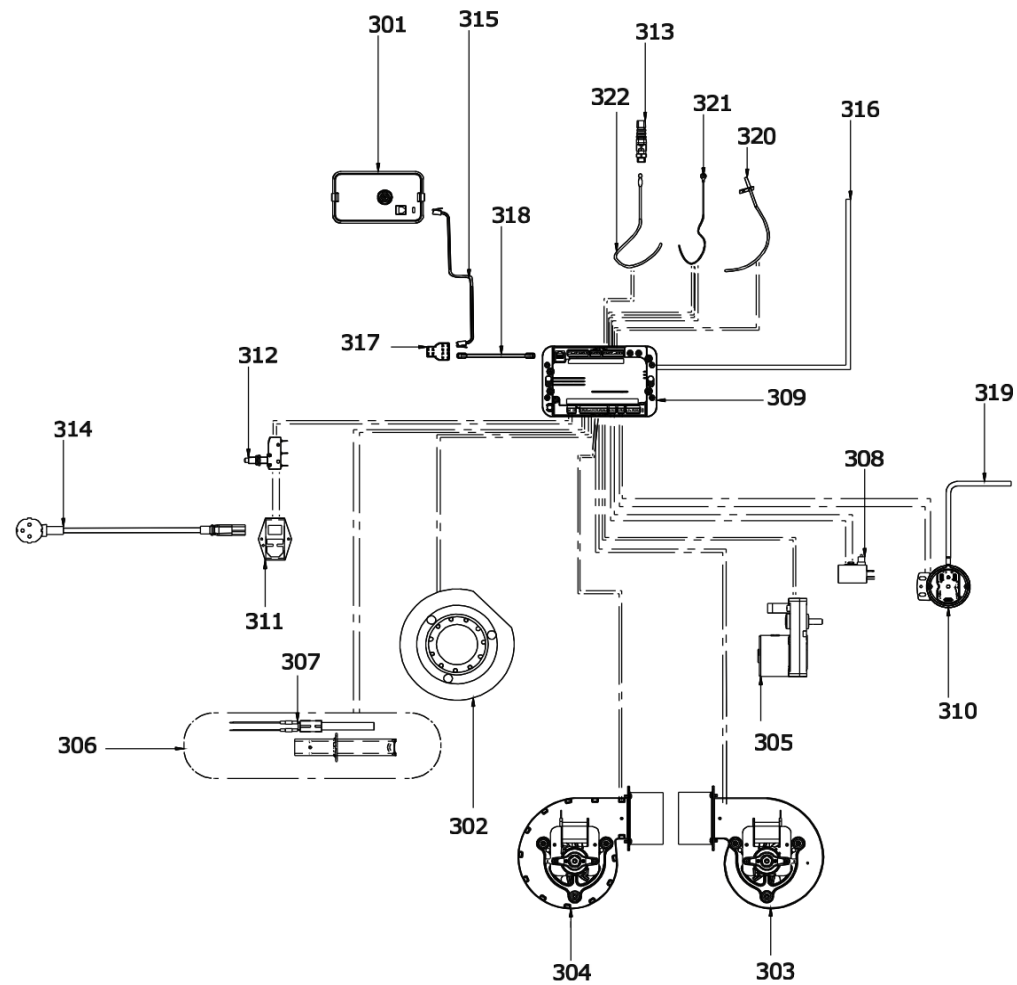


Nomenclature des pièces détachées / Exploded view

JØTUL PI 901

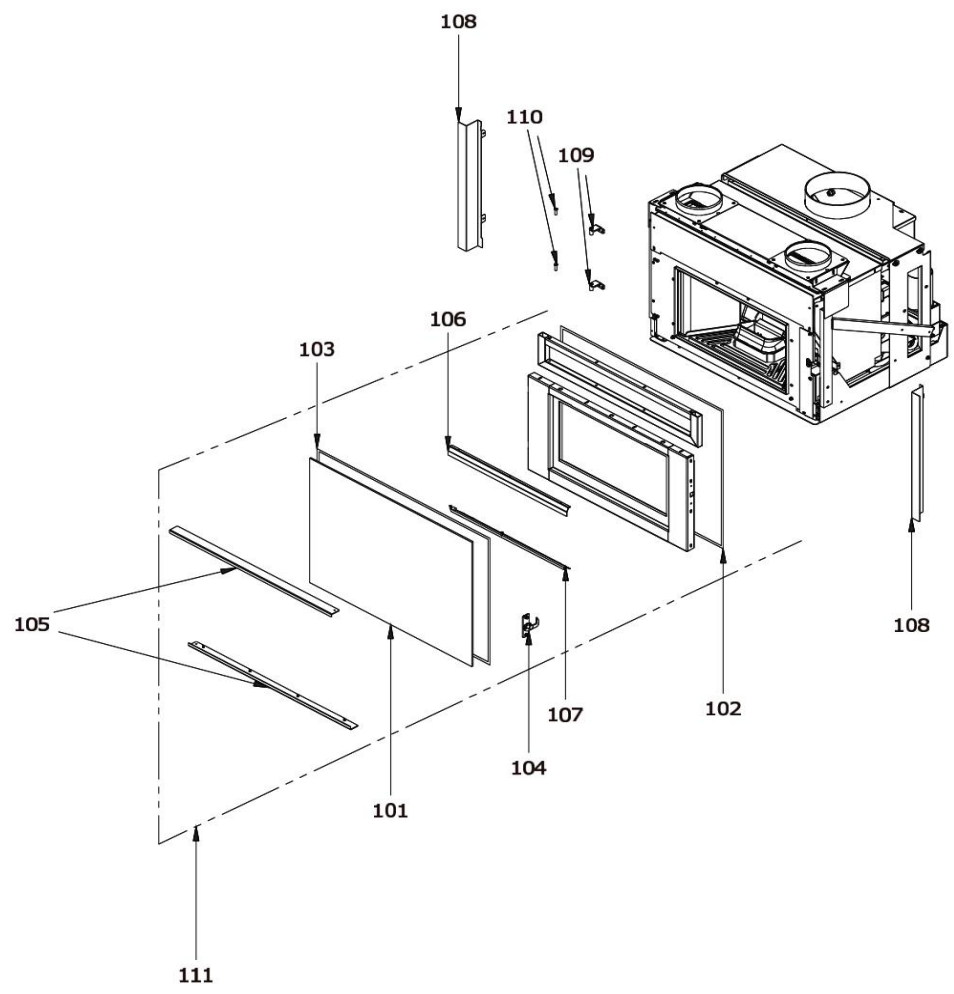




Nomenclature des pièces détachées / Exploded view

JØTUL PI 901





Nomenclature des pièces détachées / Exploded view

JØTUL PI 901



	Item Number	Italiano	English	Francais	deutsch
101	895753392	VETRO PORTA	GLASS	VITRE	GLASSSCHEIBE
102	895725550	SET 10 MT CORDA FIBRA TRICOV NERA 2228	LASS FIBER SEAL (10MT)	JOINT EN VERRE (10MT)	GLASFIBERDICHTUNG (10MT)
103	895759400	CALZA VETRO 10X6 NERA ADESIVA (10MT)		TRESSE DE VERRE 10X6 NOIR ADHÉSIF (10M	
104	895755471	CHIUSURA PORTA	DOOR CLOSURE	FERMETURE PORTE	TÜR SCHLIEßEN
107	895748961	DEFLETTORE VETRO INFERIORE	LOWER GLASS DEFLECTOR	DEFLECTEUR DE VERRE INFERIEUR	Unterer Glasdeflektor
108	895752532	COPPIA SUPPORTI CORNICE AC70	COUPLE SUPPORTS FRAME AC70	COUPLE SUPPORTS CADRE AC70	PAAR UNTERSTÜTZT RAHMEN AC70
109	895760220	COPPIA CERNIERE	HINGE (COUPLE)	CHARNIÈRES (COUPLE)	SCHARNIERSATZ (PAAR)
110	895747111	SET DUE PERNI PORTA	PIN (2 PIECES)	AXE (2 PIÈCES)	BOLZEN (2 STUECKE)
201	895754722	SCHIENALE REFRATTARIO JTL	BACK refractory	R]fractaire RETOUR	RÜCKSEITE Feuerfest
203	895728350	SET 5 GUARNIZIONI CERAPAPER SP 3	SEAL (CERAPAPER KIT 5 PIECES)	JOINT (CERAPAPER 5 PIÈCES)	DICHTUNG (CERAPAPER SATZ 5 STUECKE)
204	895753742	BRACIERE A70 PREMONTATO	brazier	brazier	Brennschale
205	895701100	CORDA FIBRA VETRO D=6MM 002720006 -1	GLASS FIBER SEAL 6MM (10MT)	JOINT EN FIBRE DE VERRE 6MM (10 MT)	GLASFIBERDICHTUNG 6MM (10 MT)
206	895701140	GUARNIZIONE SCARICO FUMI ECOFIRE AD IN	SEAL DE 110 DI85	JOINT DE 110 DI85	DICHTUNG DE 110 DI85
207	895748490	SET 5 GUARNIZ.CERAPAPER	SEAL (CERAPAPER KIT 5 PIECES)	JOINT (CERAPAPER 5 PIÈCES)	DICHTUNG (CERAPAPER SATZ 5 STUECKE)
208	895728990	ASS. COCLEA L.308	SCREW-CONVEYOR	ECLUSE DE CHARGEMENT	FÖRDSCHNECKE
209	892005211	KIT SOSTITUZ. BRONZINE (DELRIN 4PZ)	BUSHES (4 PIECES)	BAGUES (4 PIÈCES)	BUCHSEN (4 STÜCKE)
210	895700770	SET DI DUE ANELLI FISSAGGIO MOTORIDUT	RING	BAGUE	RING
211	895761120	STAFFA COCLEA INSERTI E BOCCOLA MONTA	HOLDER	SUPPORT	HALTERUNG
212	895751873	ASS.CHIUSURA BILANCIANTE	HINGE (COUPLE)	CHARNIÈRES (COUPLE)	SCHARNIERSATZ (PAAR)
213	895761180	COPPIA CHIUSURA ISPEZ. FOCOLARE + GUAR		PAIRE D'INSPECTIONS DE CLÔTURE FOYER+G	
215	895743543	REFRATTARIO SUPERIORE	UPPER REFRACTORY	COTE SUPERIEUR	OBERER FEUERFESTSTOFF
217	895728941	PRE ASS.LEVA CHIUSURA	LOCKING LEVER	LEVEL DE FERMETURE	SCHLIEßHEBEL
301	895760070	PANNELLO F.ALPHA "EASY/BLE"FLAT/JO NEF	DISPLAY "EASY/BLE"	PANNEAU DE COMMANDE "EASY/BLE"	STEUERPANEEL "EASY/BLE"
302	895727050	MOTORE VENTILATORE FUMI	fan	ventilateur	Gebläse
303	895746501	VENTILATORE CENTRIFUGO EST. DX EVA25C	CROSS-FLOW FAN RIGHT	VENTILATEUR CENTRIFUGE DROITE	QUERSTROMGEBLÄSE RECHTS
304	895746511	VENTILATORE CENTRIFUGO EST. SX EVA25C	CROSS-FLOW FAN LEFT	VENTILATEUR TANGENTIEL GAUCHE	QUERSTROMGEBLÄSE LINKS
305	895750520	MOTORID. GF-64TYD-FE 1.0 RPM 230V-50HZ	GEAR MOTOR 1 RPM	MOTORREDUCTOR 1 RPM	BETRIEBSMOTOR 1 RPM
306	895751152	ASSIEME RESISTENZA CERAMICA	IGNITER WITH HOLDER	RESISTANCE AVEC SUPPORT	WIDERSTAND MIT HALTERUNG
307	895737720	RESISTENZA CERAMICA PSX-2-240-B	IGNITER	RESISTANCE	WIDERSTAND
308	895761850	TERMOSTATO COMPENSATO L1500 R.M.88C	THERMOSTAT	THERMOSTAT	TEMPERATURREGLER
309	892008092	SCHEDA F. ALPHA 75 V2**NON PROGRAMM	BOARD ALPHA 75 V2 (PROGRAMMABLE)	CARTE F. ALPHA 75 V2 **NON PROGRAMME	PLATINE ALPHA V2 (PROGRAMMIERBAR)
310	892605890	PRESSOSTATO T.605 10/20 PA+STAFFA	vacuum switch	pressostat	Druckwaechter
311	895736981	SPINA TRIPOLARE CON FUSIBILE 4A	PLUG	PRISE ÉLECTRIQUE	STECKER
312	895737000	CABLAGGIO MICROSW. 2 VIE INSERIM.	WIRING MICROSWITCH	CÂBLAGE MICROCONTACTEUR	MICROSWITCH
313	895755930	PRESSACAVO CON SPIRALE COMPLETO DI DA	CABLE PRESS WITH SPIRAL COMPLETE WITH	PRESSE-CABLE AVEC SPIRALE COMPLETE AV	KABELPRESSE MIT SPIRALE KOMPLETT MIT M
314	895717820	CAVO ALIMENTAZIONE SHUKO L=1500	FEED WIRING	CABLAGE D'ALIMENTATION	STROMVERSORGUNGSKABEL
315	895736990	CABLAGGIO CONN. SCHEDA -ADATT. L=3000	WIRING "SIGNAL"	CÂBLAGE "SIGNAL"	VERKABELUNG MELDEKABEL
317	895754760	ADATTATORE RJ126P6C 2F-1F	ADAPTER RJ126P6C 2F-1F	ADAPTATEUR RJ126P6C 2F-1F	ADAPTER RJ126P6C 2F-1F
318	892606832	CABLAGGIO CONN. SCHEDA -ADATTATORE A	wiring "signal" PLUG RJ12 (6P5C)	câblage "signal" PLUG RJ12 (6P5C)	Verkabelung Meldekabel PLUG RJ12 (6P5C)
319	895701080	TUBICINO PVC - D.I. 4 MM - 5 MT (PRESSOS	SILICON PIPE	TUYAU EN SILICONE	SILIKONSCHLAUCH
320	895731390	SONDA FUMI	PROBE (TYPE K WITH HOLDER)	SONDE (TYPE K AVEC SUPPORT)	SONDE (TYPE K MIT HALTERUNG)
321	895726550	SONDA PELLET	probe (with hole)	SONDE PELLET (AVEC TROU)	Sonde (mit Loch)
322	895727180	SONDA AMBIENTE	PROBE (NTC10KOHM)	SONDE (NTC10KOHM)	SONDE (NTC10KOHM)

Nomenclature des pièces détachées / Exploded view

JØTUL PI 901

