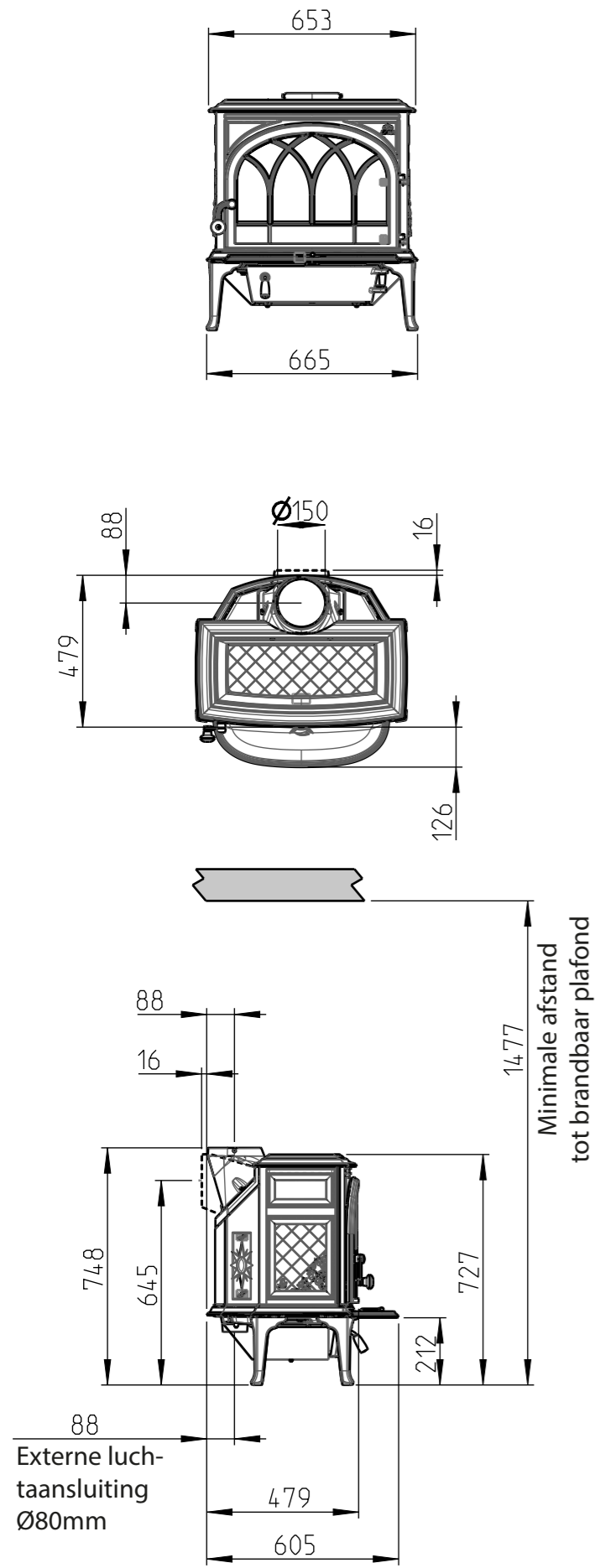
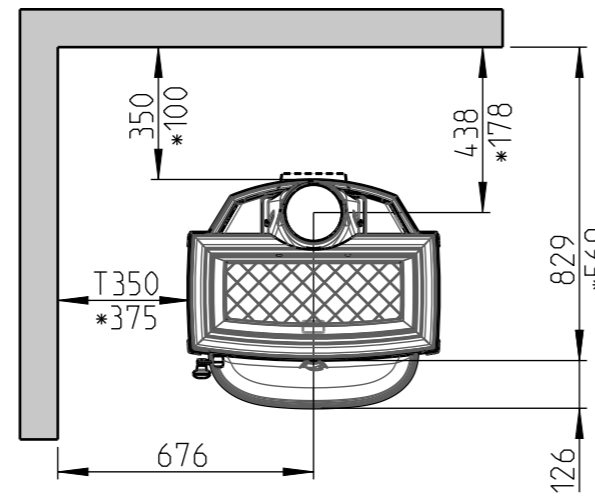


Jøtul F 400 ECO

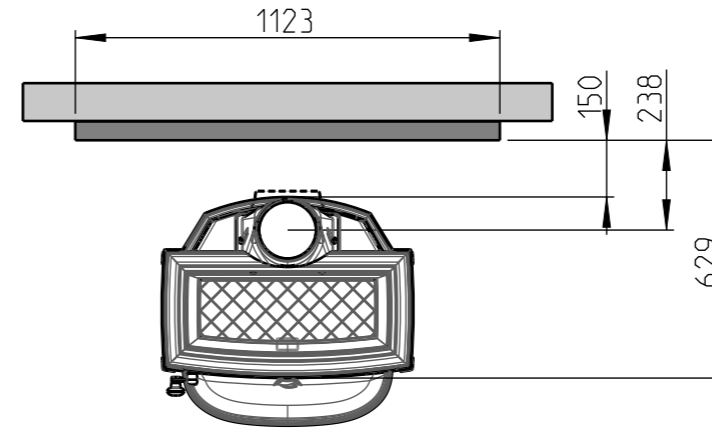


Minimale afstand tot brandbare muur

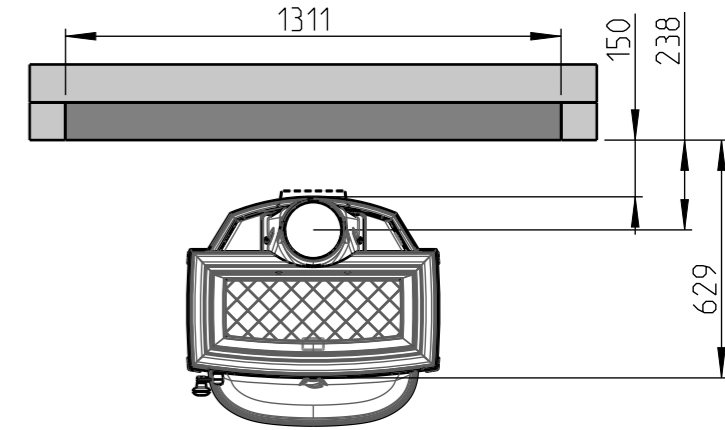


Minimale afstand tot brandbare muur beschermd door brandmuur

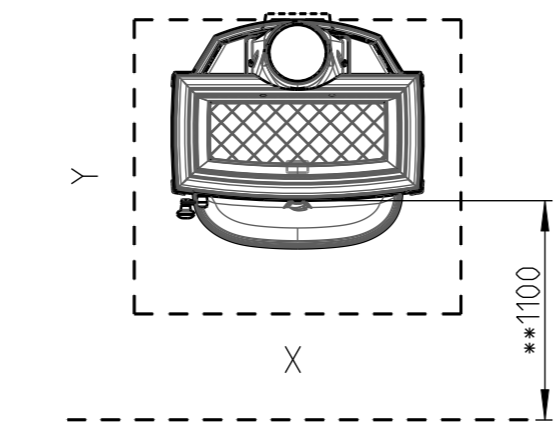
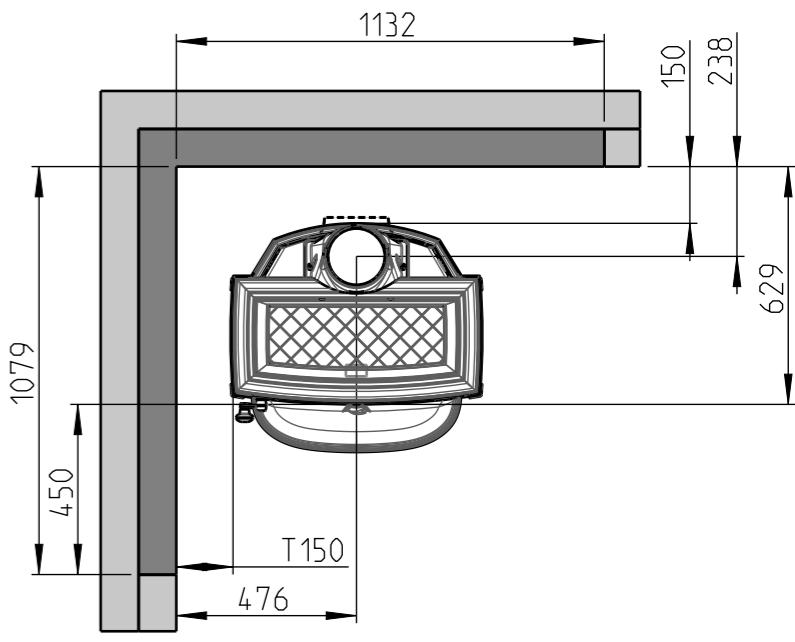
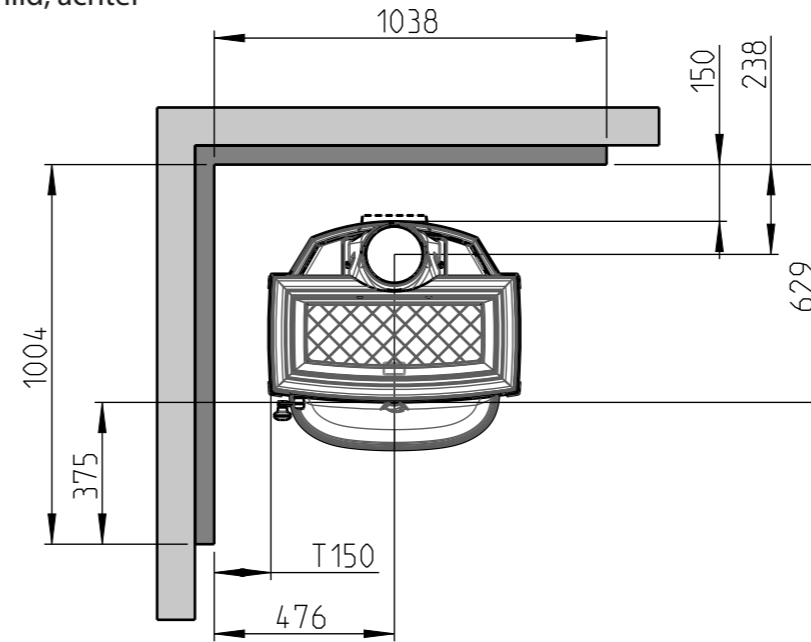
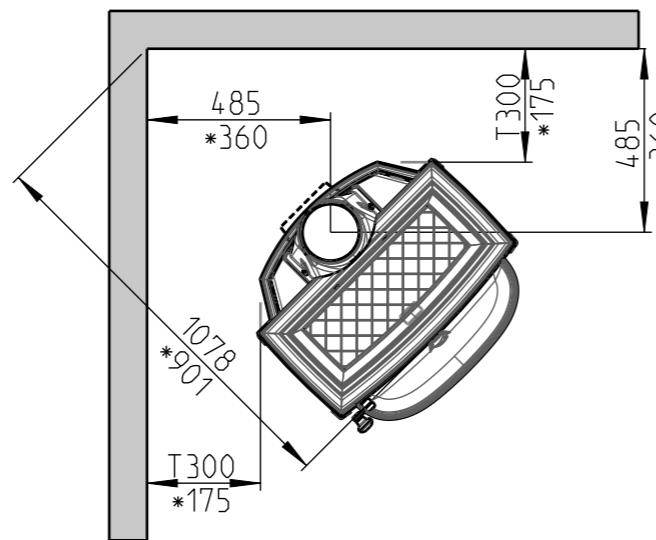
Extern brandmuur



Geïntegreerd Brandmuur

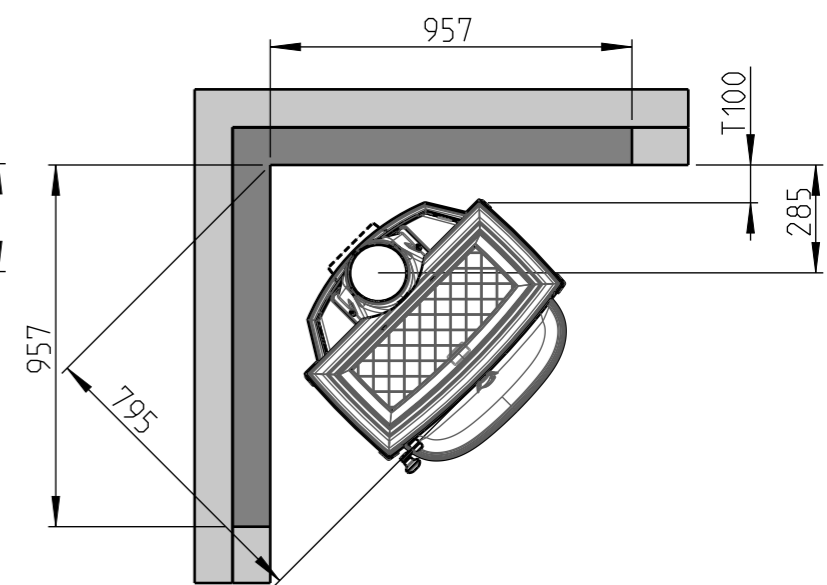
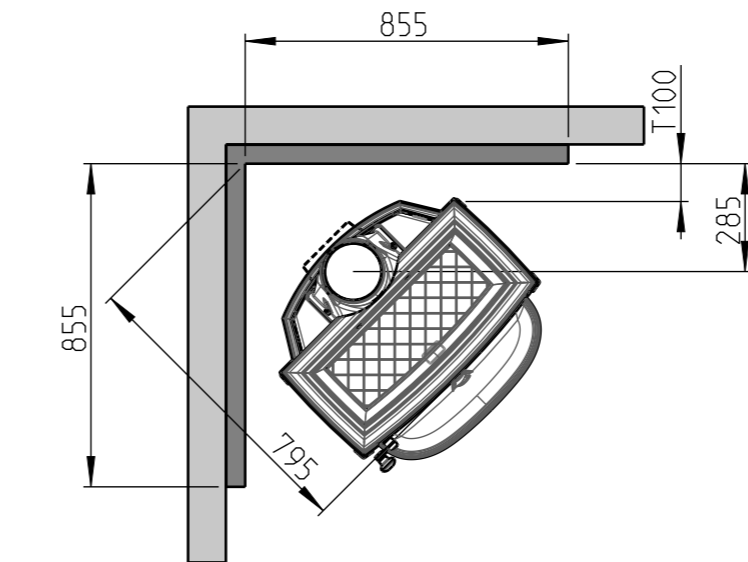


* Met halfgeïsoleerde kachelpijp en extra hitteschild, achter T = Gemeten vanaf de bovenplaat



Minimale afmetingen voor de vloerplaat

X/Y = In overeenstemming met nationale wet- en regelgeving
** Minimale afstand tot meubilair/brandbare materialen



Brandbare muur

Brandmuur (Zie hoofdstuk 3.3 in de handleiding)