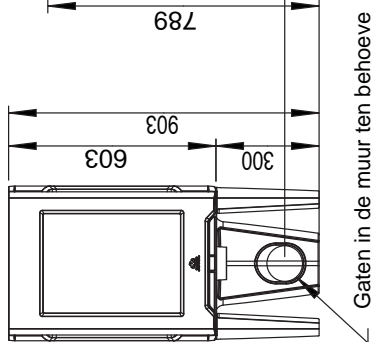
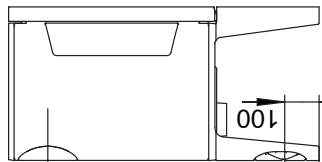
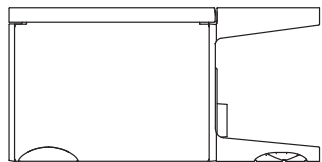
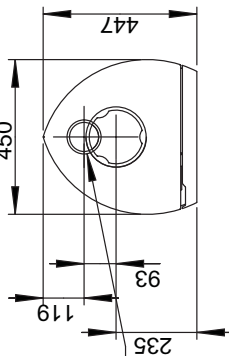


Afb. 1a

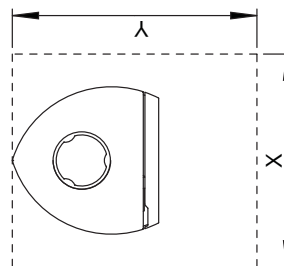
Jøtul F 162 / Jøtul F 163



Gaten in de muur ten behoeve van externe lucht Ø 100 mm verbinding.



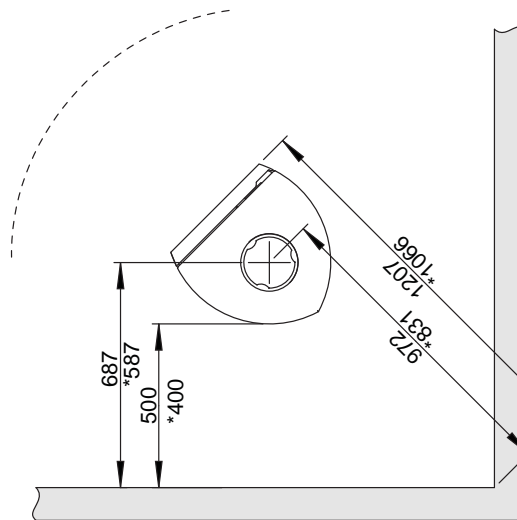
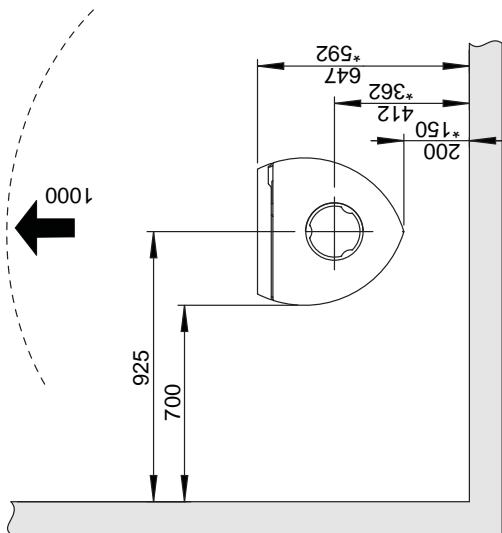
Gaten in de vloer ten behoeve van externe lucht Ø 100 mm verbinding.



Minimale afmetingen voor de vloerplaat X/Y = In overeenstemming met nationale wet- en regelgeving. Zie hoofdstuk 4.1

Minimale ruimte t.o.v. brandbare muur

Brandbare muur



* Met halfgeïsoleerde schoorsteen/afgeschermde kachelpijp helemaal omlaag tot aan het product.

Jøtul F 162 / Jøtul F 163

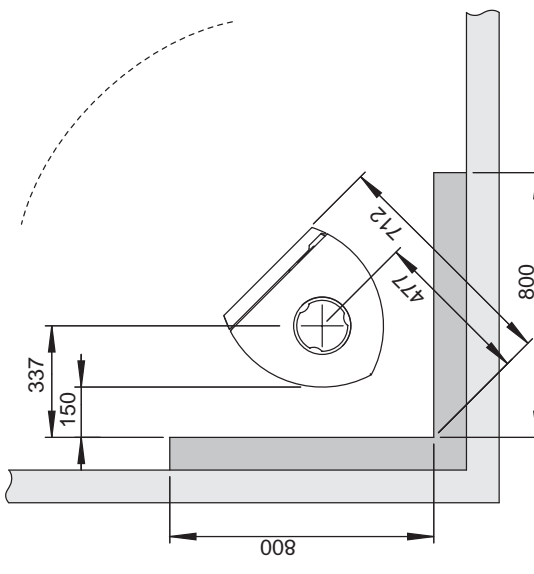
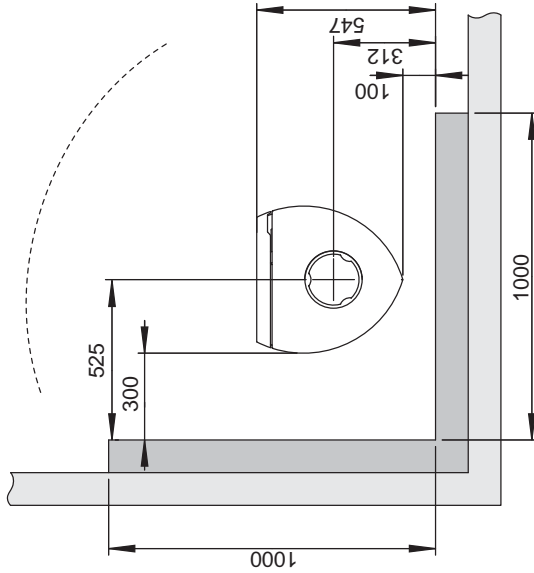
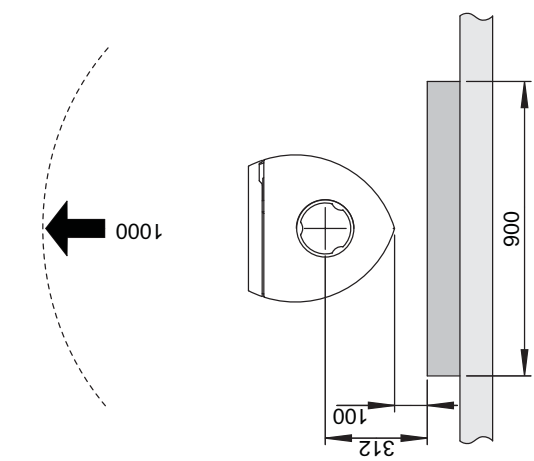
Afb. 1b

Minimale afstand tot brandbare muur beschermd door brandmuur:

Brandbare muur

Brandmuur

Extern



Geïntegreerd

