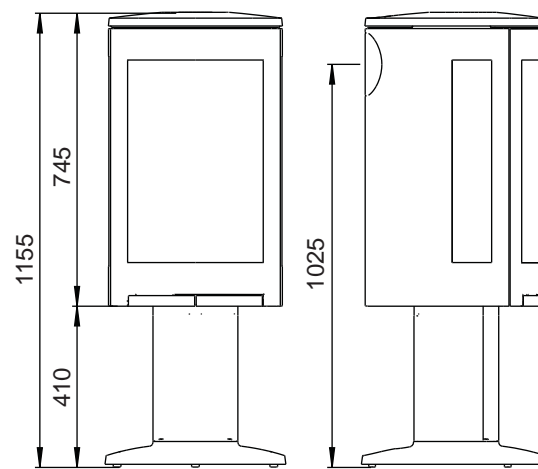
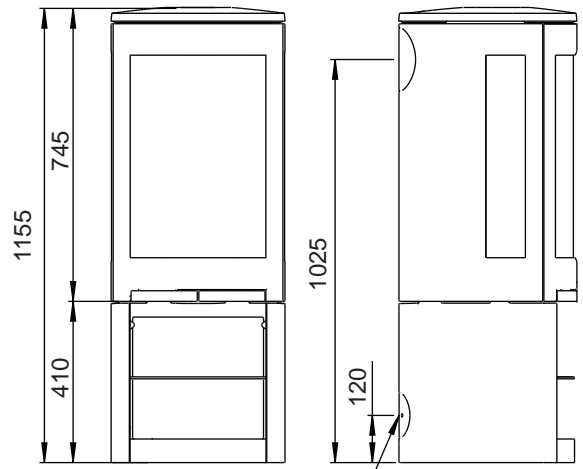


Jøtul F 371 Advance

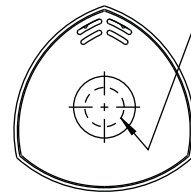
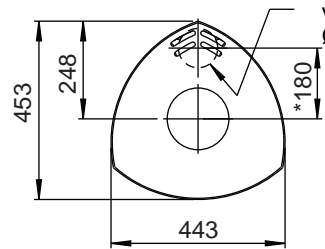
Jøtul F 373 Advance



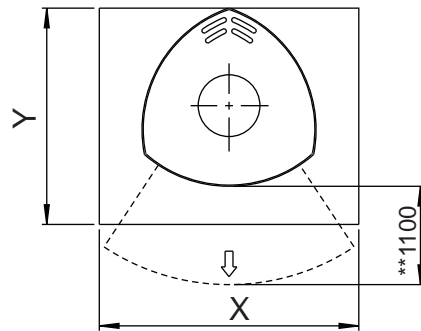
Toevoer van frisse lucht

Gaten in de vloer ten behoeve van externe lucht  
Ø 100 mm verbinding

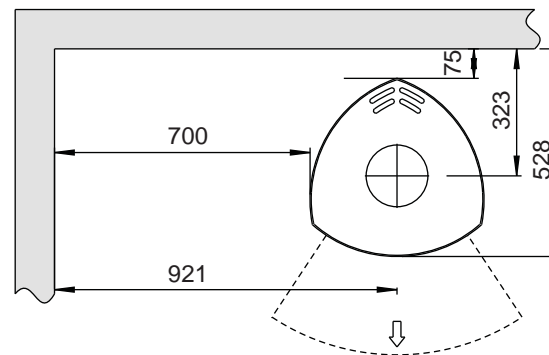
Gaten in de vloer ten behoeve van externe lucht  
Ø 100 mm verbinding



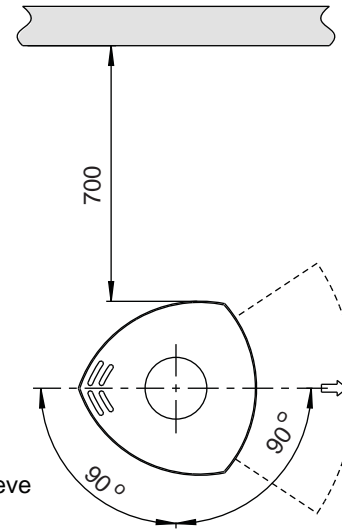
Vloerplaat



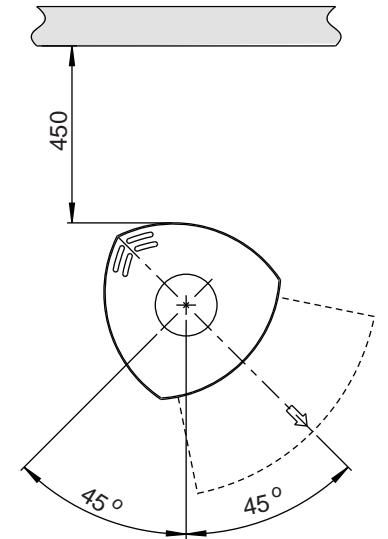
Minimale afstand tot brandbare muur



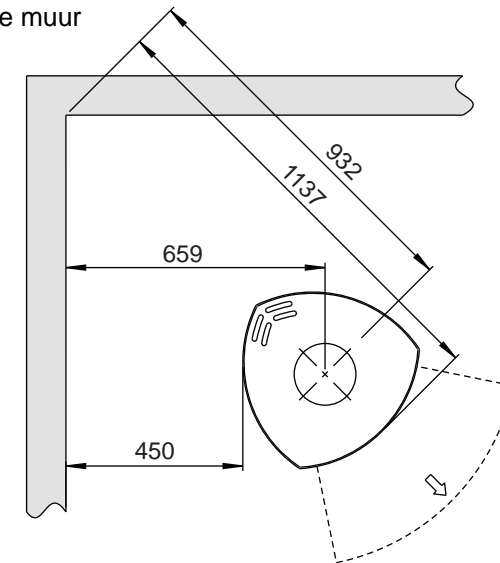
Afstand tot brandbare muur met draaibaar voetstuk



Brandbare muur

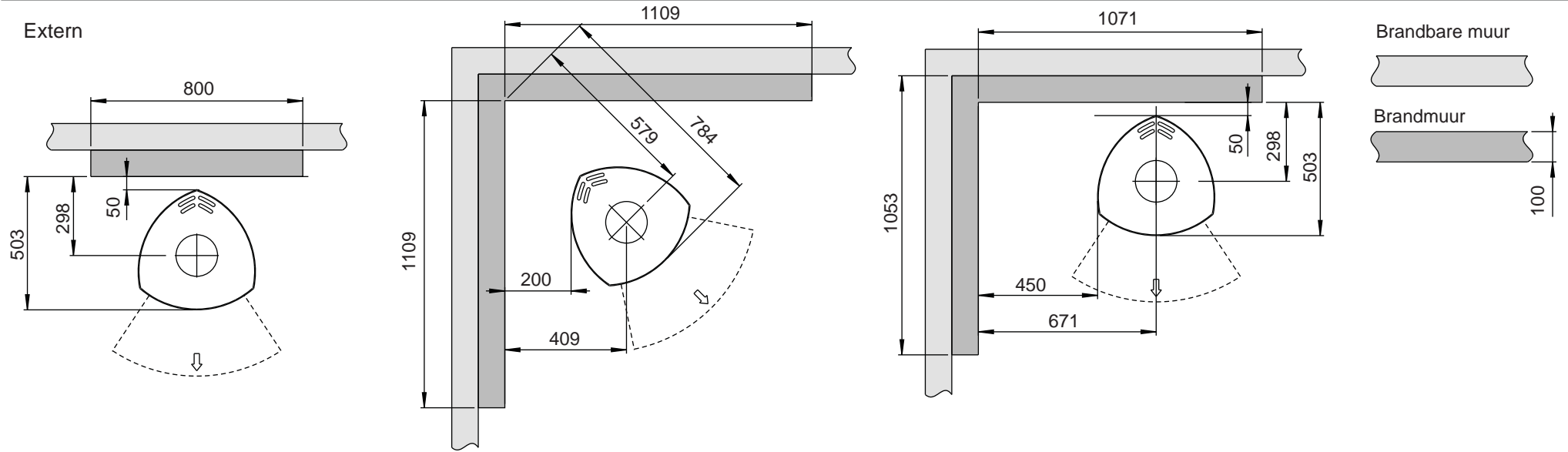


Minimale afmetingen voor de vloerplaat  
X/Y = In overeenstemming met nationale wet- en regelgeving  
\* Toevoer van frisse lucht  
\*\* Minimale afstand tot brandbare materialen.



Jøtul F 370 Advance - Minimale afstand tot brandmuur

Extern



Geïntegreerd

