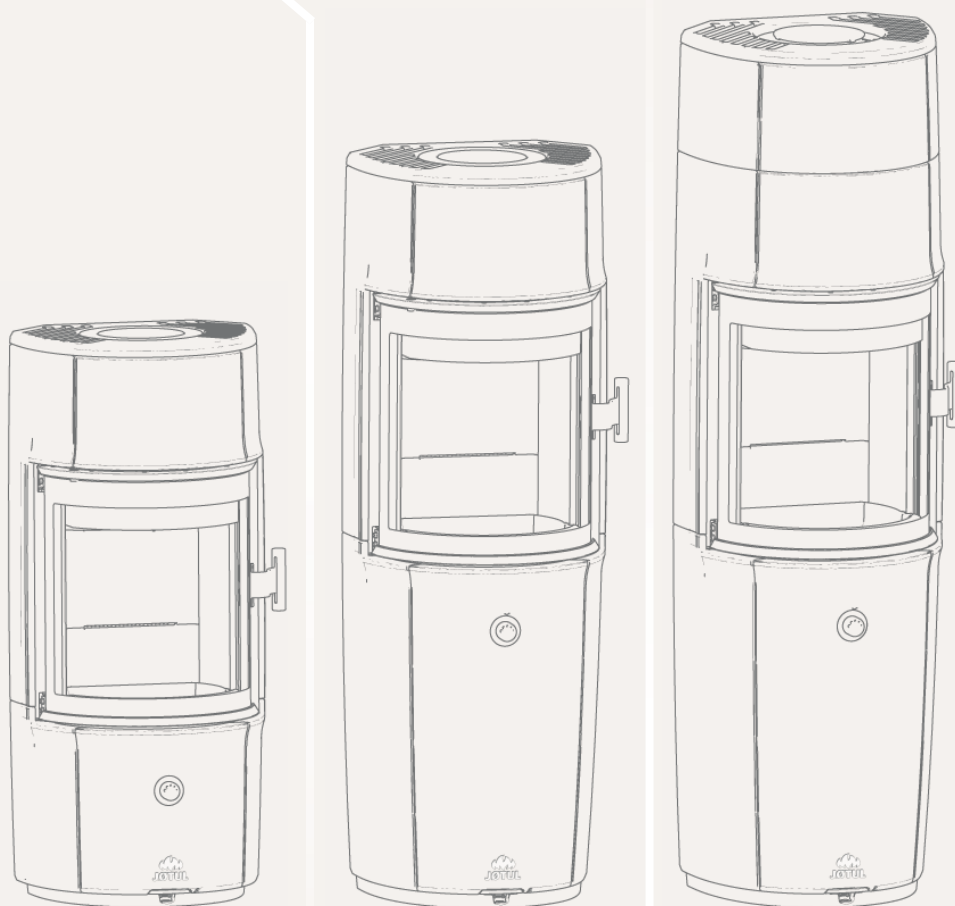


# Jøtul F 171 ZENSORIC

# Jøtul F 174 ZENSORIC

# Jøtul F 176 ZENSORIC

## BEDIENINGSINSTRUCTIES



Cat.no. 10064390-P03

Jøtul AS, Jan 2024

---

Jøtul AS,  
P.o. box 1411  
N-1602 Fredrikstad,  
Norway  
[intl.jotul.com](http://intl.jotul.com)



Voordat u het product installeert, moet u controleren of de kachel gebruikt kan worden met een balansschorsteen. Zie hiervoor pagina 7.

# INHOUD

## WETTELIJKE VOORSCHRIFTEN .....4

## TECHNISCHE GEGEVENS .....4

## VEILIGHEID .....5

MAATREGELEN VOOR BRANDPREVENTIE ..... 5

ONDERGROND ..... 5

MUREN ..... 5

PLAFOND ..... 5

COMPATIBILITEIT MET EVENWICHTIGE  
TREKSCHOORSTENEN ..... 7

INLAAT VOOR GEVENTILEERDE LEIDING ..... 7

DOELSCHETS ..... 8

INSTALLATIEAFSTAND ..... 9

## INSTALLATIE .....10

SCHOORSTEEN EN KACHELPIJP ..... 10

GESLOTEN VERBRANDINGSSYSTEEM ..... 11

BESTAANDE SCHOORSTEEN EN PREFAB  
SCHOORSTEEN ..... 11

AANSLUITING TUSSEN KACHEL EN STALEN  
SCHOORSTEEN ..... 11

VÓÓR DE INSTALLATIE ..... 12

GEREEDSCHAP VOOR MONTAGE ..... 12

LOSSE ONDERDELEN ..... 12

VÓÓR DE INSTALLATIE ..... 13

DEMONTAGE VAN TRANSPORTBESCHERMING 14

INSTELLING VAN ELEKTRONISCHE  
LUCHTCONTROLE ..... 15

OPLADEN VAN ELEKTRONISCHE  
LUCHTCONTROLE ..... 15

HØYDEJUSTERING AV VEDOVN ..... 16

DEUR (ZELF-SLUITEND) ..... 17

DEUR SLUITEN ..... 17

ROOKPIJP IN ACHTERUITGANG ..... 18

JØTUL F 176 ZENSORIC (HIGH TOP) MONTAGE 21

WARMTEACCUMULERENDE STENEN  
(ACCESSOIRE) ..... 22

## GEbruIKSAANWIJZING .....23

CB-TECHNOLOGIE (CLEAN BURN) ..... 23

ELEKTRONISCHE LUCHTCONTROLE ..... 23

HANDMATIGE LUCHTCONTROLE ..... 23

VLAMDWINGPLATEN ..... 23

ASLA ..... 23

GEbruIKSAANWIJZING ..... 24

## DAGELIJKS GEbruIK .....25

GEUR BIJ EERSTE GEbruIK VAN DE HAARD ..... 25

TOP-DOWN AANSTEKEN ..... 25

HOUTBLOKKEN BIJVULLEN ..... 25

VERWAMINGSADVIES ..... 26

HOUTVERbruIK ..... 26

WAARSCHUWING VOOR OVERVERHITTING ..... 26

AS VERWIJDEREN ..... 26

BEDIENING ONDER VERSCHILLENDE  
WEERSOMSTANDIGHEDEN ..... 26

CONDENSATIE ..... 27

DE WERKING VAN DE SCHOORSTEEN ..... 27

## ONDERHOUD .....28

GLAS REINIGEN ..... 28

REINIGEN EN VERWIJDEREN VAN ROET ..... 28

KACHELPIJP NAAR DE SCHOORSTEEN VEGEN .. 29

HAARD CONTROLEREN ..... 29

EXTERN ONDERHOUD ..... 29

RECYCLEN VAN DE VERPAKKING ..... 29

RECYCLEN VAN DE HAARD ..... 29

ZIJPANEEL DEMONTEREN ..... 30

MONTAGE VAN ZIJPANEEL ..... 35

ZELFSLUITING INSCHAKELEN ..... 39

DEMONTAGE TEMPERATUURMETER ..... 39

DEURSENSOR DEMONTEREN ..... 41

MONTAGE DEURSENSOR ..... 42

VERWIJDEREN VAN VLAMDWINGPLATEN EN  
BEKLEDING VERBRANDINGSKAMER ..... 43

## GEbruIKERSPROBLEMEN

## OPLOSSEN .....45

## OPTIES .....45

## GARANTIEVOORWAARDEN .....46

# WETTELIJKE VOORSCHRIFTEN

De installatie van een haard moet in overeenstemming met de in uw land geldende wet- en regelgeving worden uitgevoerd.

De installatie van het product moet plaatsvinden volgens alle lokale voorschriften, inclusief de voorschriften die verwijzen naar landelijke en Europese standaarden. De haard moet altijd in overeenstemming met nationale wet- en regelgeving worden geïnstalleerd. Neem, voordat u de haard installeert, altijd eerst contact op met een plaatselijke expert op het gebied van brandveiligheid voor informatie over de meest recente voorschriften.

Lees de Installatiehandleiding met technische gegevens en de Algemene informatie en onderhoudshandleiding zorgvuldig door voordat u begint met monteren/installeren.

Het product wordt geleverd met een typeplaatje van hittebestendig materiaal. Hierop staat informatie over de identificatie en documentatie van het product.



Product: Jøtul Room heater fired by solid fuel		CE	
Standard	EN 13240	Minimum distance to adjacent combustible materials	See user manual
Minimum distance to adjacent combustible materials	See user manual	Emission of CO in combustion products	See user manual
Flue gas temperature	See user manual	Nominal heat output	See user manual
Efficiency	76% at 5 kW	Operation range	See user manual
Fuel type	EN 14961-2 Class A	Operational type	See user manual
The appliance can be used in a shared flue.			
Country	Classification	Certificate/standard	Approved by
Norway	EN 13240	EN 13240	SP Sveriges Provnings- och Forskningsinstitut AB
Sweden	EN 13240	EN 13240	SP Sveriges Provnings- och Forskningsinstitut AB
EUR	EN 13240	EN 13240	SP Sveriges Provnings- och Forskningsinstitut AB
Follow user's instructions. Use only recommended fuels. Montage- und Bedienungsanleitung beachten. Verwenden Sie nur empfohlenen Brennstoffen. Respectez les consignes d'utilisation. Utilisez uniquement les combustibles recommandés.			
Lot no. Year: 200x	221596	Pin.	
Manufacturer: Jøtul AS POB 1441 N-1602 Fredrikstad Norway			

Op al onze producten zit een etiket waarop het serienummer en jaar staan vermeld. Noteer dit nummer op de daarvoor bestemde plaats in de installatie-instructies.

Dit serienummer moet altijd worden aangegeven als u contact opneemt met uw dealer of Jøtul.

Lot no.  Pin.

# TECHNISCHE GEGEVENS

Materiaal	Gietijzer
Oppervlaktebehandeling	Zwarte verf
Type brandstof	Hout
Max. blok lengte	30 cm*
Aanbevolen blok lengte	20-23 cm
Rookuitlaat	Boven/achter
Afmeting kachelpijp	Ø 150 mm
Externe luchtaansluiting	Alu. flex- Ø 80 mm
Gewicht Jøtul F 171 Zensoric	148 kg
Gewicht Jøtul F 174 Zensoric	169 kg
Gewicht Jøtul F 176 Zensoric	182,7 kg
Opties	Varmeakkumulerende stein, Gulv Plate Glass, Uteluftstilkobling Ø100mm
Productafmetingen, vrije ruimte	Zie maatschetsen onder het hoofdstuk "Veiligheid".

## Technische gegevens conform EN 13240 / NS 3058

Nominaal verwarmingsvermogen	5 kW
Rookgasvolume	5,9 g/s
Schoorsteentrek, EN 13240	12 Pa
Aanbevolen onderdruk in rookuitlaat	18 Pa
Efficiëntie	76% bij 5 kW
CO-uitstoot (13% O <sub>2</sub> )	0,055%
CO-uitstoot (13% O <sub>2</sub> )	687 mg/Nm <sup>3</sup>
NOx (13% O <sub>2</sub> )	99 mg/Nm <sup>3</sup>
OGC (13% O <sub>2</sub> )	38 mg C/Nm <sup>3</sup>
Luchtverbruik	4,9 liter/s
Schoorsteentemperatuur, EN 13240	287°C
Stof (13% O <sub>2</sub> )	30 mg/Nm <sup>3</sup>
Emissie van deeltjes NS 3059	1,53 g/kg
Brandstofverbruik	1,8 kg/u
Max. hoeveelheid aanmaakhout	2,0 kg
Nominale hoeveelheid aanmaakhout	1,4 kg
Werking	Gebruik**

\*Houtlengte: Max 35 cm verticaal.

\*\*Cyclisch gebruik betekent in deze context een normaal gebruik van een haard. Dat wil zeggen dat u meer brandstof moet toevoegen als het vuur tot sintels is verbrand.

De prestatieverklaring en conformiteitsverklaring vindt u op de website van Jøtul.

Registreer uw haard op [intl.jotul.com/warranty](http://intl.jotul.com/warranty) om 25 jaar garantie te krijgen.

# VEILIGHEID

**Let op:** Om optimale prestaties en veiligheid te garanderen, raadt Jøtul aan haar kachels te laten monteren door een gekwalificeerde installateur (zie [www.jotul.com](http://www.jotul.com) voor een volledige dealerlijst).

Aanpassingen aan het product door de distributeur, installateur of consument kunnen ertoe leiden dat het product en de beveiligingen niet naar behoren functioneren. Hetzelfde geldt voor de installatie van niet door Jøtul geleverde accessoires of opties. Dit kan ook het geval zijn indien essentiële onderdelen voor het functioneren en de veiligheid van de haard gedemonteerd of verwijderd worden.

In al deze gevallen is de fabrikant niet verantwoordelijk of aansprakelijk voor het product en het recht op reclamatie komt hierdoor te vervallen.

## MAATREGELEN VOOR BRANDPREVENTIE

Elk gebruik van de haard brengt een zeker risico met zich mee. Neem daarom de volgende instructies nauwkeurig in acht:

De minimale veiligheidsafstanden bij de installatie en het gebruik van de haarden staan in de afbeeldingen op de volgende pagina's.

- Zorg ervoor dat er geen meubels of andere brandbare materialen te dicht bij de haard staan. Brandbare materialen moeten minimaal 1.100 mm van de haardopening worden geplaatst.
- Laat het vuur vanzelf uitgaan. Blus het vuur nooit met water.
- De haard wordt tijdens gebruik warm en kan bij aanraking brandwonden veroorzaken.
- Verwijder de as niet voordat de haard koud is. De as kan smeulende resten bevatten en moet daarom in een onbrandbare bak worden bewaard.
- De as moet naar buiten worden afgevoerd of worden weggegooid op een plek waar de as geen brand kan veroorzaken.

### Bij schoorsteenbrand:

- Sluit alle openingen en kleppen.
- Houd de deur naar de vlamkast dicht.
- Bel de brandweer.
- Zorg er na een brand voor dat de haard en de schoorsteen worden geïnspecteerd en worden goedgekeurd door een professional voordat u de haard weer gaat gebruiken.

## ONDERGROND

### Fundering

Controleer of de fundering geschikt is om de haard te dragen. Zie "**Technische gegevens**" voor het gespecificeerde gewicht. Wij raden aan om vloeren die niet aan de fundering zijn bevestigd (zgn. "zwevende vloeren") uit het installatiegebied te verwijderen.

### Eisen met betrekking tot het beschermen van brandbare vloeren onder de haard

Het product kan rechtstreeks op een brandbare ondergrond worden geplaatst. De ondergrond moet dan wel worden afgedekt met een plaat van metaal of van een ander onbrandbaar materiaal. De aanbevolen dikte is minimaal 0,9 mm).

Het is de functie van een vloerplaat om de ondergrond en brandbare materialen te beschermen tegen sintels. Jøtul adviseert om brandbare vloerbedekkingen als linoleum, tapijt e.d. onder de vloerplaat weg te halen.

De vloerplaat moet aan nationale wet- en regelgeving voldoen. Neem contact op met de plaatselijke bouwtoezichtinstanties voor informatie over beperkingen en installatie-eisen.

**Voor Noorwegen:** minimaal 300 mm vóór de deur en in de breedte minimaal de breedte van de deur.

## MUREN

- Plaats het product dusdanig dat het mogelijk is de kachel, de kachelpijp en de schoorsteendoorgang schoon te maken.
- Zorg ervoor dat er geen meubels of andere brandbare materialen te dicht bij de haard staan.
- Zorg ervoor dat meubilair en andere interieurelementen niet zo dicht bij de kachel staan dat ze kunnen uitdrogen.

Afstand tot muren van brandbaar materiaal – zie de afbeeldingen op de volgende pagina's.

Bij de afstanden gaat het om een situatie met een afgeschermd kachelpijp/semi-geïsoleerde pijp.

De haard kan worden geïnstalleerd met een niet-geïsoleerde kachelpijp. In dit geval moet de kachelpijp een CE-markering hebben en moet rekening worden gehouden met de aangegeven afstand van de pijp tot brandbare materialen.

### Brandbare muur beschermd door brandmuur

Afstand tot brandbare muur beschermd door brandmuur – zie de afbeeldingen op de volgende pagina's.

### Eisen voor brandmuur

De brandmuur moet minimaal 110 mm dik zijn en zijn gemaakt van steen, beton of lichtgewichtbeton. Andere materialen en constructies met de juiste documentatie mogen ook worden gebruikt, bijvoorbeeld 50 mm Jøtul Firewall.

Bij onbrandbaar materiaal gaat het om materialen die niet kunnen branden, zoals stenen, tegels, beton, mineraalwol, diverse silicaatplaten enz. Houd er rekening mee dat een korte afstand tot onbrandbare muren kan leiden tot het uitdrogen en verkleuren van de lak en tot barsten.

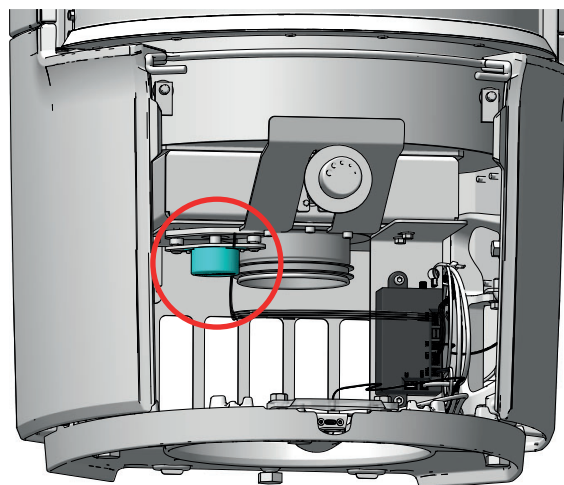
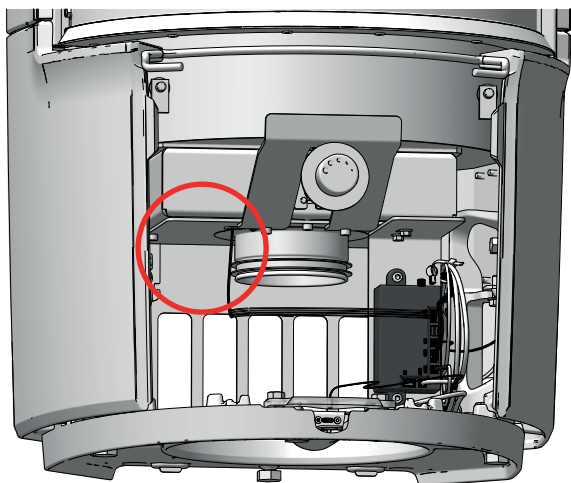
## PLAFOND

Er moet een minimale afstand van **750 mm** zijn tussen de haard en een plafond dat is gemaakt van brandbaar materiaal boven de haard.



## COMPATIBILITEIT MET EVENWICHTIGE TREKSCHOORSTENEN

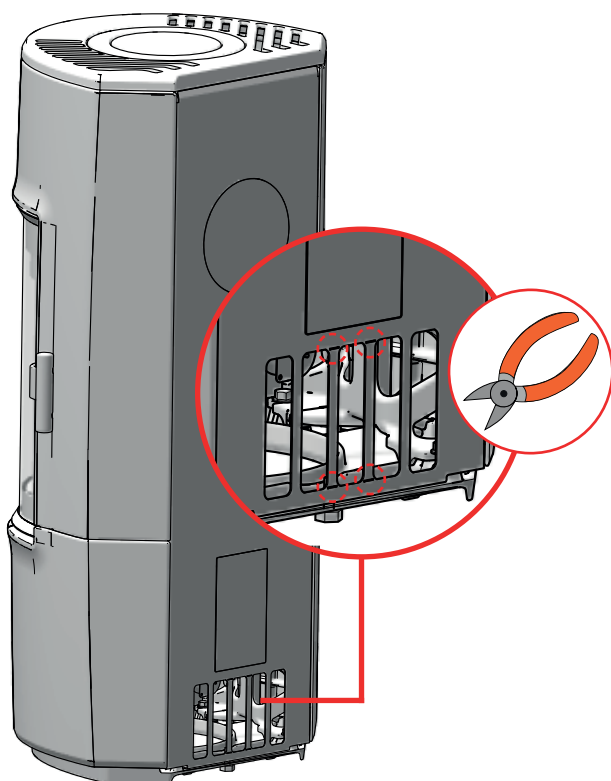
Hieronder ziet u 2 verschillende versies van het product. Bepaal of de motor zichtbaar is of niet. Als de motor zichtbaar is, is het product compatibel met een schoorsteen met evenwichtige trek. Als u de motor niet kunt zien, is deze niet geschikt voor een evenwichtige schoorsteentrek.



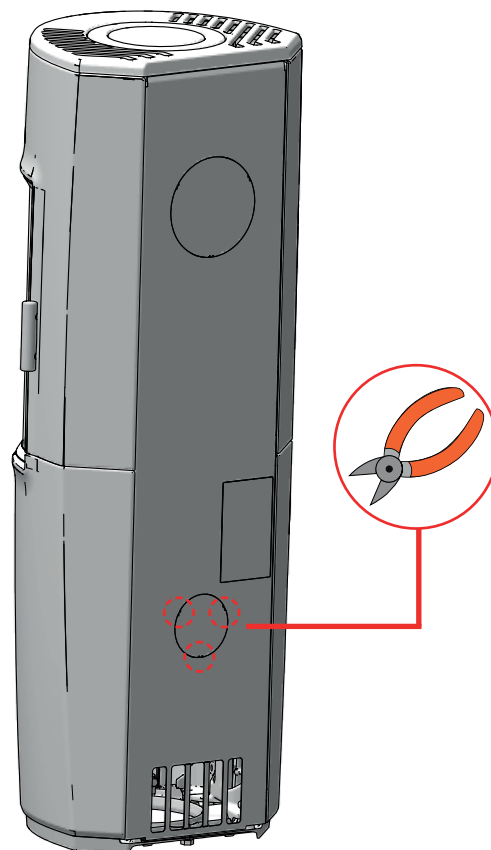
## INLAAT VOOR GEVENTILEERDE LEIDING

Gebruik de juiste inlaat bij het monteren van een geventileerde leiding.

**F 171 Zensoric**

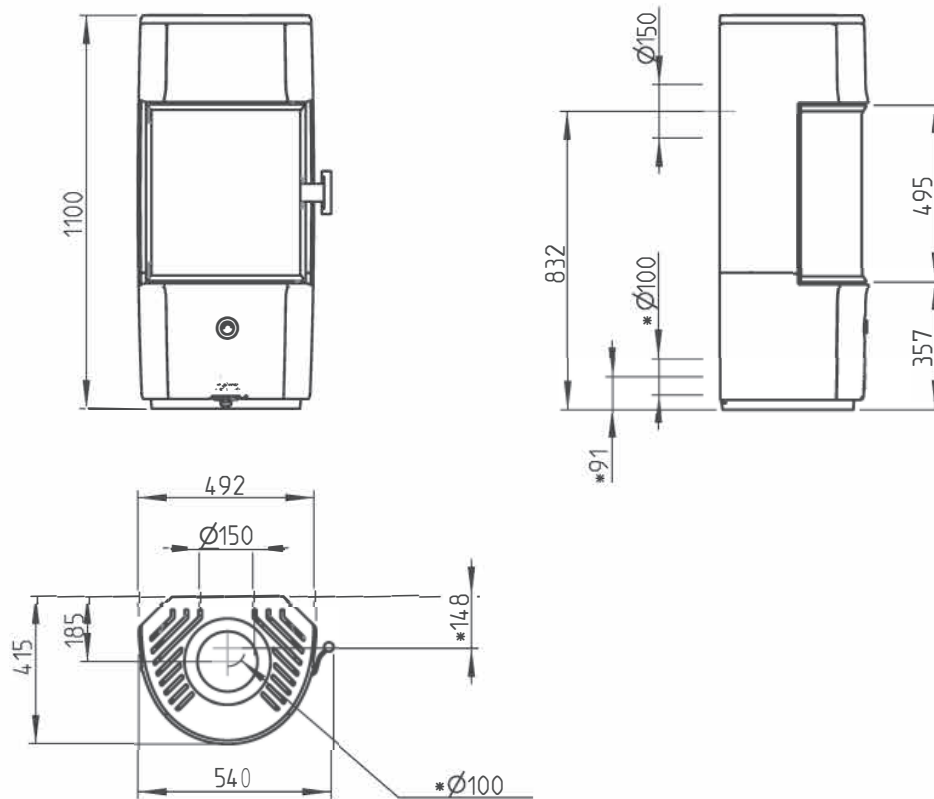


**F 174, F 176 Zensoric**

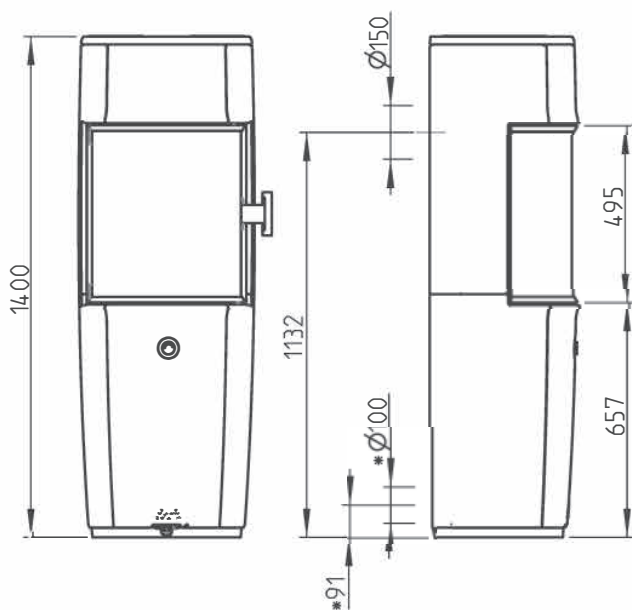


JØTUL F 171 ZENSORIC, JØTUL F 174 ZENSORIC AND JØTUL 176 ZENSORIC

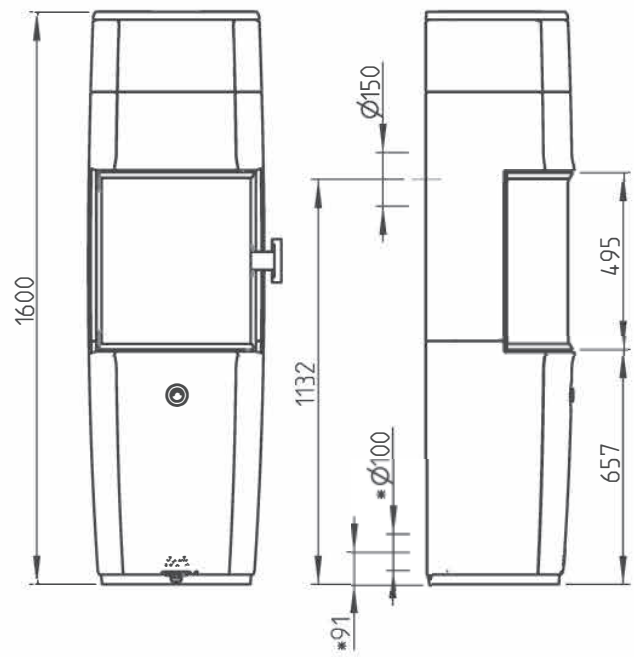
Jøtul F 171 Zensoric



Jøtul F 174 Zensoric



Jøtul F 176 Zensoric

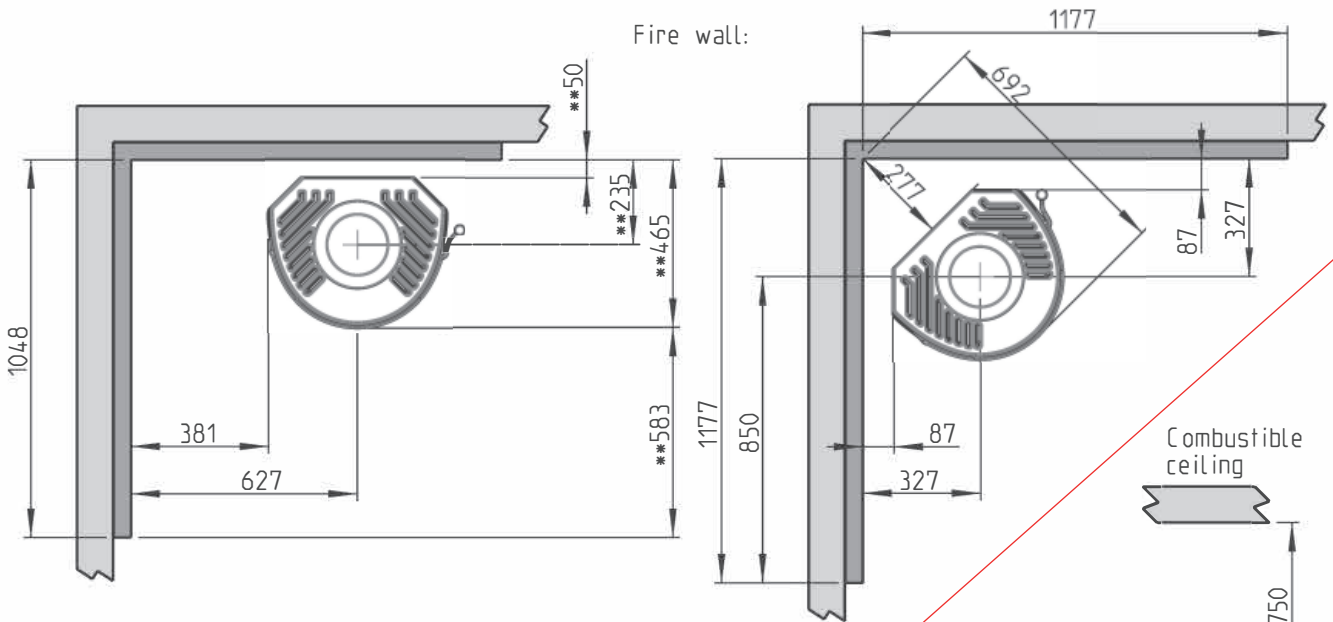
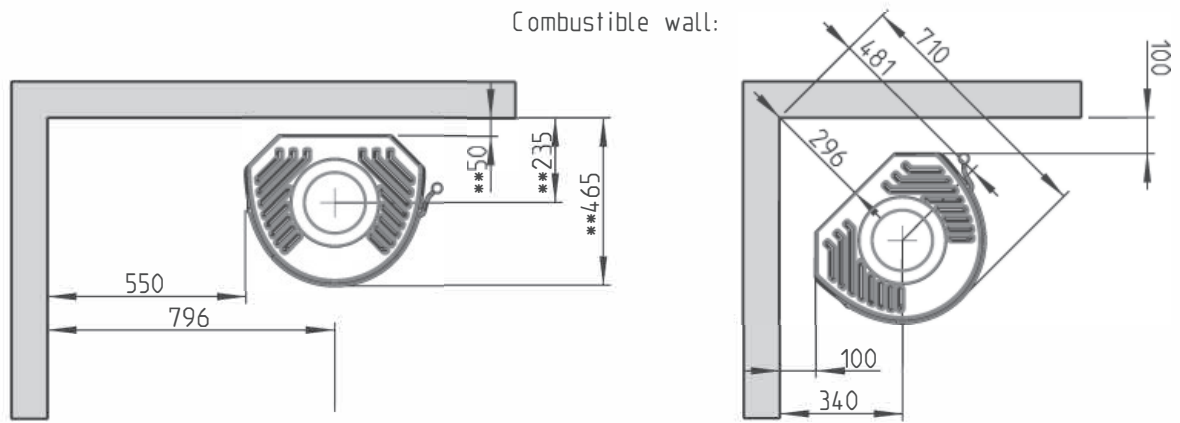


\*Outside air connection  $\varnothing 100$ mm



# INSTALLATIEAFSTAND

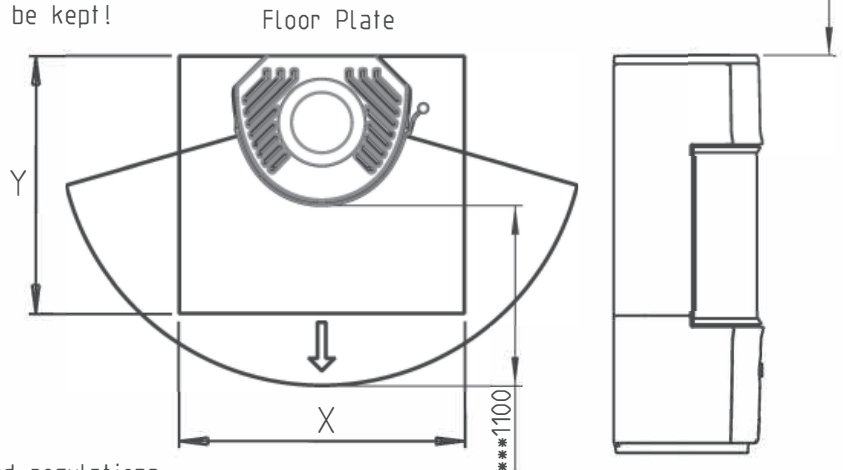
## JØTUL F 171 ZENSORIC, JØTUL F 174 ZENSORIC AND JØTUL 176 ZENSORIC



\*\*With semi-insulated flue pipe down to the top of the stove. The safety distances for the chimney and the flue pipe must be kept!

Combustible wall:

Firewall:  
Eg. 50mm Jøtul Firewall.  
110 mm refractory brick, or  
material or material with  
similar refractoriness and  
insulation properties.



X/Y= According to national laws and regulations  
\*\*\*minimum distance to furniture/combustible material

# INSTALLATIE

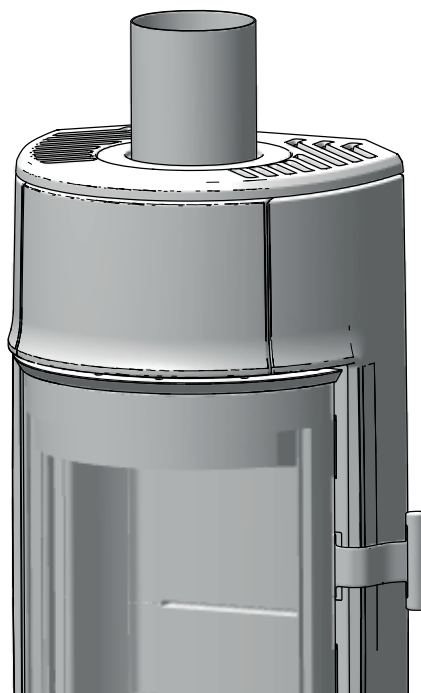
## SCHOORSTEEN EN KACHELPIJP

---

- De haard kan worden aangesloten op een schoorsteen en kachelpijp die zijn goedgekeurd voor haarden op vaste brandstof met rookgastemperaturen zoals gespecificeerd in “**Technische gegevens**”. Bij gebruik van een stalen schoorsteen moet deze labels T 400 en G voor roettesten hebben.
- Wij adviseren een schoorsteen met een diameter van  $\varnothing 148\text{mm}$  rookkanaal-  $172\text{cm}^2$ .
- Als de doorsnede van de schoorsteen groot genoeg is, kunnen er meerdere kachels op vaste brandstof op dezelfde schoorsteen worden aangesloten.
- De aangegeven afstand tot brandbare materialen is van toepassing op deze kachel.
- Gebruik een kachelpijp en/of stalen schoorsteen met CE-goedkeuring.
- Houd rekening met de afstand van de kachelpijp tot brandbare materialen.
- De schoorsteen moet worden aangesloten in overeenstemming met de installatie-instructies van de schoorsteenleverancier.
- Voordat u een gat in de schoorsteen maakt, moet de kachel op proef worden gemonteerd om de juiste positie van de kachel en het gat in de schoorsteen te kunnen bepalen. Zie “**Maattekening en montage-afstanden**” voor uw kachel voor minimale afmetingen.
- Gebruik een kachelpijpbocht met een veegluik, zodat de pijp kan worden geveegd.
- Veel schoorsteenbochten (en schoorsteenbochten in allerlei verschillende hoeken) kunnen van invloed zijn op de trek in de schoorsteen. Hetzelfde kan gebeuren bij lange horizontale lengten. Let op: het is zeer belangrijk dat de aansluitingen enigszins flexibel zijn. Zo voorkomt u dat kleine verplaatsingen tijdens de installatie tot vervorming of barsten leiden.
- Zie “**Technische gegevens**” voor de aanbevolen schoorsteentrek. Zie “**Technische gegevens**” voor de afmetingen van de kachelpijp.

**Let op:** De aanbevolen minimale schoorsteenlengte is 4 m. Als de trek te sterk is, kan een klep worden geïnstalleerd om de trek te verminderen.

Installeer in de kachelpijp geen klep die de kachelpijp volledig afsluit. De klep moet gemakkelijk te bedienen zijn en een vrije opening van minimaal  $20\text{ cm}^2$  hebben - of 3% van de doorsnede van de kachelpijp als dat meer is. De stand van de klep moet zichtbaar zijn wanneer de kachel wordt bediend. Als er een trekregelaar is geïnstalleerd, is de eis met betrekking tot de vrije doorsnede niet van toepassing. De eenheid moet echter wel gemakkelijk bereikbaar zijn voor reiniging.



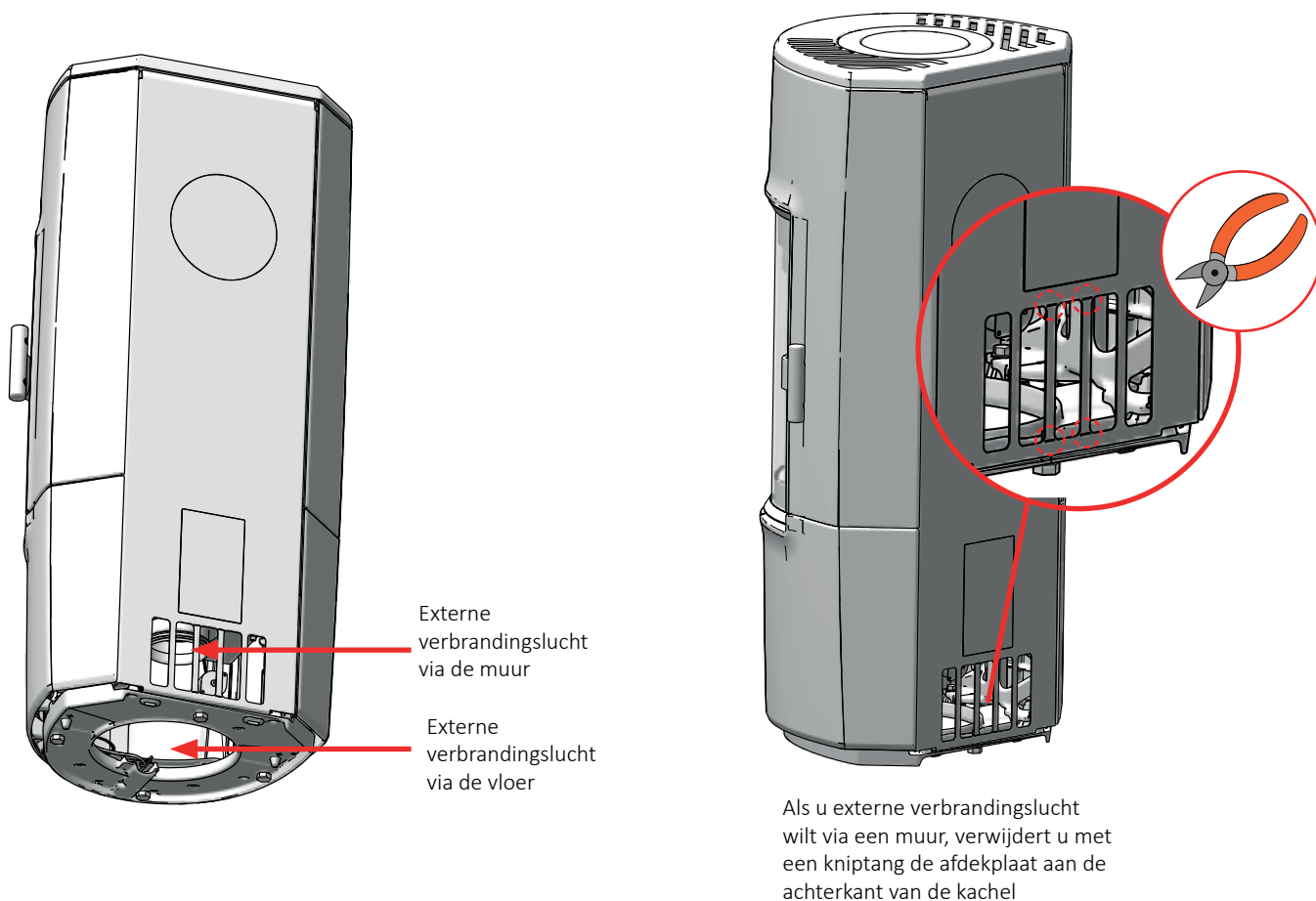
## GESLOTEN VERBRANDINGSSYSTEEM

Als u in een onlangs gebouwd, luchtdicht huis woont, dient u het gesloten verbrandingssysteem van de houtkachel te gebruiken. Externe verbrandingslucht wordt via een ventilatiepijp door de muur of de vloer aangesloten.

We raden aan om een klep in de ventilatiebuis te plaatsen om condensatie in de oven en het buizensysteem te voorkomen wanneer de oven niet in gebruik is. Het kan ook voordelig zijn om de buis voor de aansluiting voor verse lucht te isoleren.

Minimaal Ø 100 mm ventilatiepijp, maximale lengte: 6 m met maximaal één bocht. Wij raden gladde stalen pijpen aan.

Belangrijk: wanneer de kachel is aangesloten met een buitenlucht aansluiting of een gesloten verbrandingssysteem, de ventilatie pijp moet dan altijd open zijn, wanneer de kachel gebruikt wordt.



## BESTAANDE SCHOORSTEEN EN PREFAB SCHOORSTEEN

Als u van plan bent om uw kachel op een bestaande schoorsteen aan te sluiten, dan is het een goed idee om een bevoegde Jøtul-dealer of een lokale schoorsteenveger om advies te vragen. Hij kan ook worden geraadpleegd bij een eventuele renovatie van de schoorsteen.

- Volg voor het aansluiten van een prefab schoorsteen, bestaande uit segmenten, de aansluitinstructies van de fabrikant van het betreffende schoorsteentype.

## AANSLUITING TUSSEN KACHEL EN STALEN SCHOORSTEEN

De Jøtul-dealer of lokale schoorsteenveger kan worden geraadpleegd bij de keuze van het merk en type van uw stalen schoorsteen. Deze past gegarandeerd bij de kachel.

## VÓÓR DE INSTALLATIE

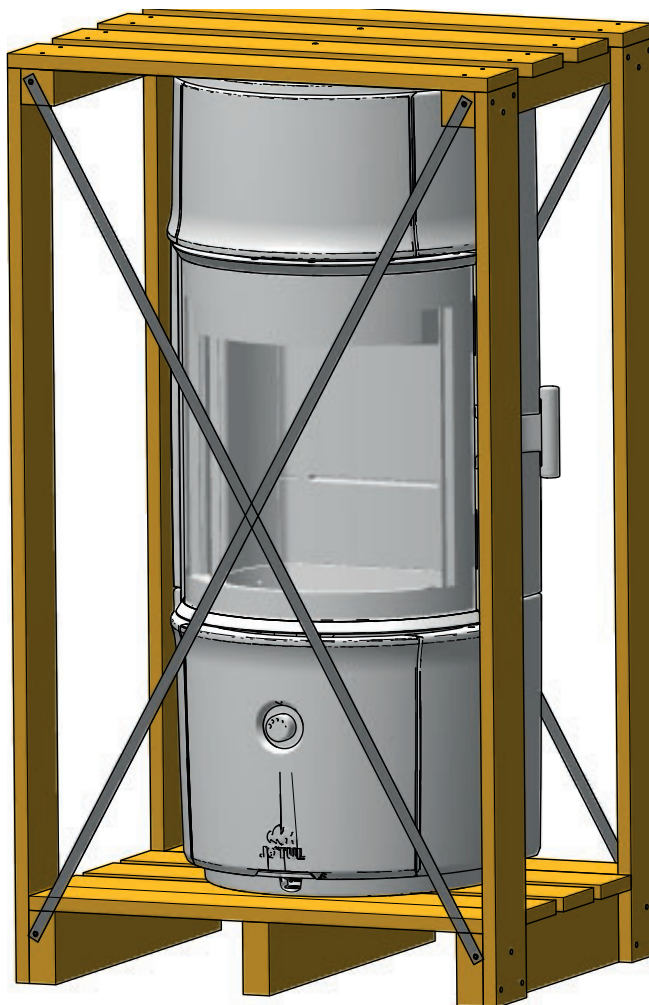
- Controleer de haard vóór het plaatsen op eventuele beschadigingen
- Het product is zwaar! Vraag om hulp bij het plaatsen en installeren. Wij raden het gebruik van een hefinrichting aan.
- Zorg ervoor dat meubilair en andere interieurelementen niet zo dicht bij de kachel staan dat ze kunnen uitdrogen.

## GEREEDSCHAP VOOR MONTAGE

- Water niveau
- Tang
- Koevoet
- 8 mm, 10 mm en 13 mm dopsleutel
- 2,5 mm, 4 mm en 5 mm inbussleutel

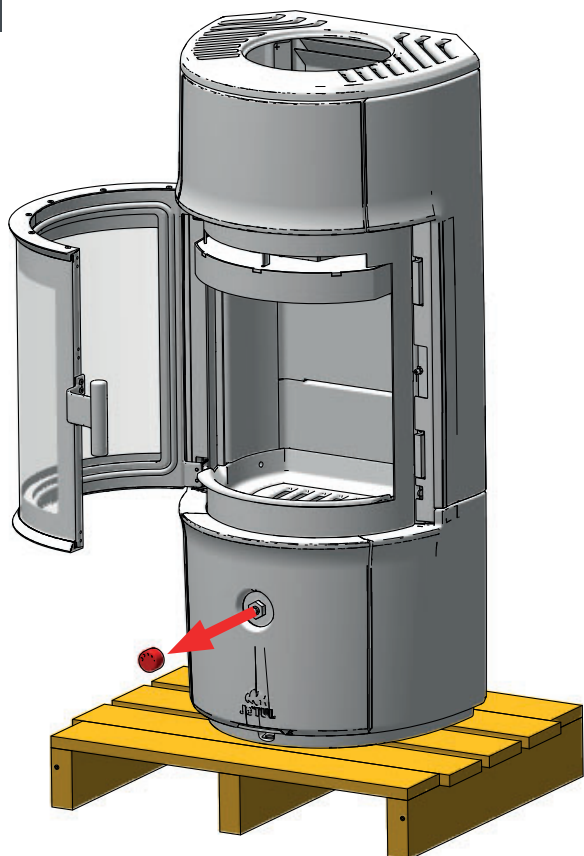
## LOSSE ONDERDELEN

- Handschoen
- Pakking voor rookkanaal
- Bel de bovenste plaat
- USB-C-oplaadkabel voor Zensoric-bediening
- Stalen borstel
- Rookgasafvoer voor rookgasafvoer
- Pyne-afdekking voor bovenplaat
- 2 stuks schroeven M5x10mm voor ring
- Kit-folder



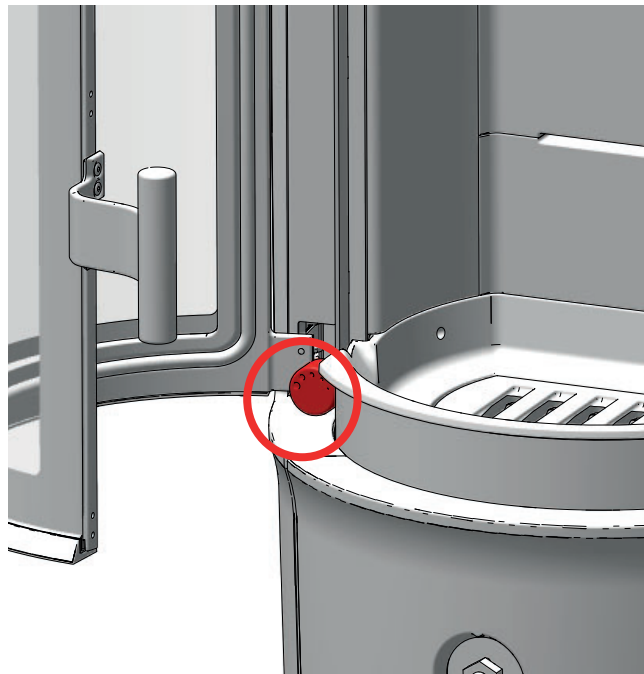
## VÓÓR DE INSTALLATIE

1

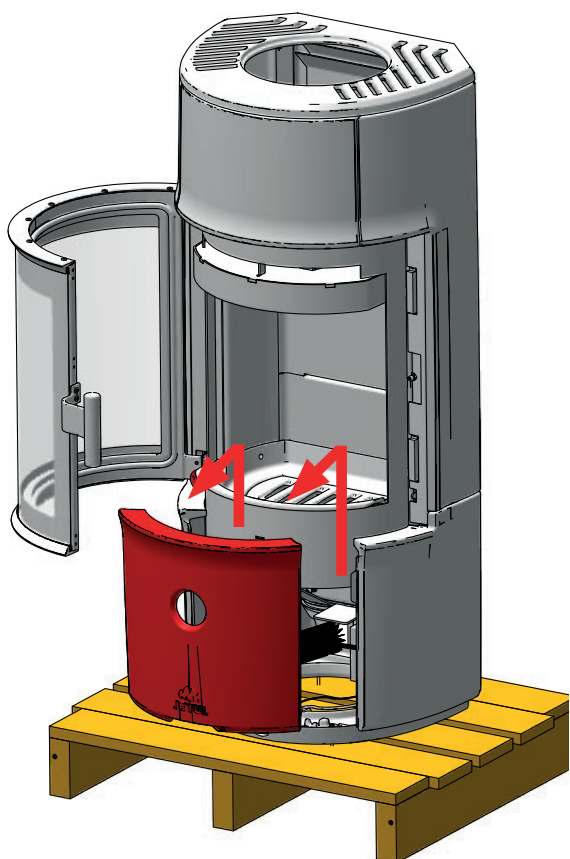


2

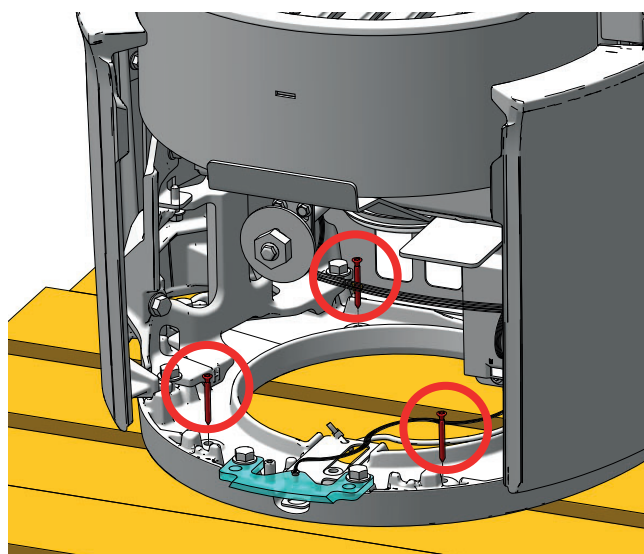
TIP: Plaats de knop bij de deur om de deur open te houden.



3



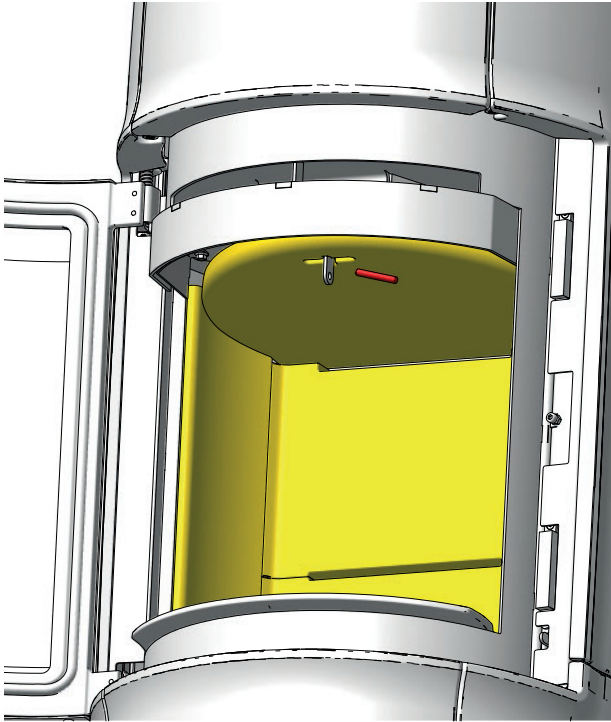
4



## DEMONTAGE VAN TRANSPORTBESCHERMING

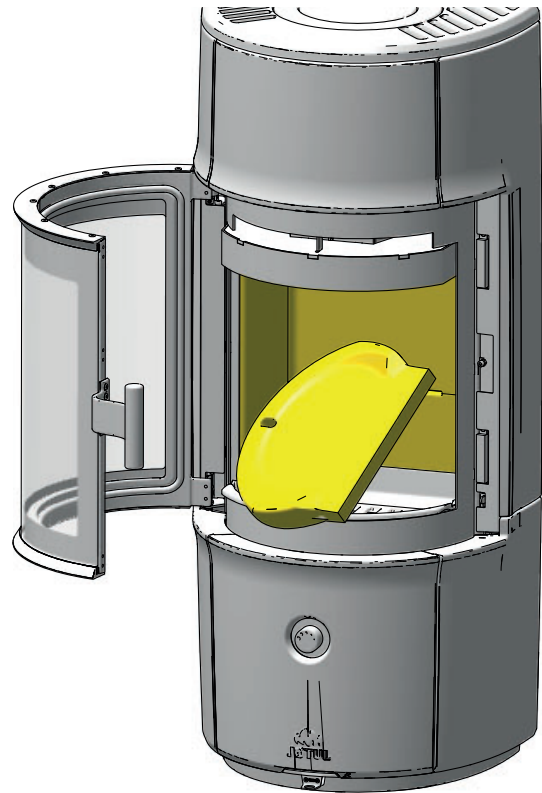
1

Til de onderste vlamwingplaat op, verwijder de bescherming en de pen



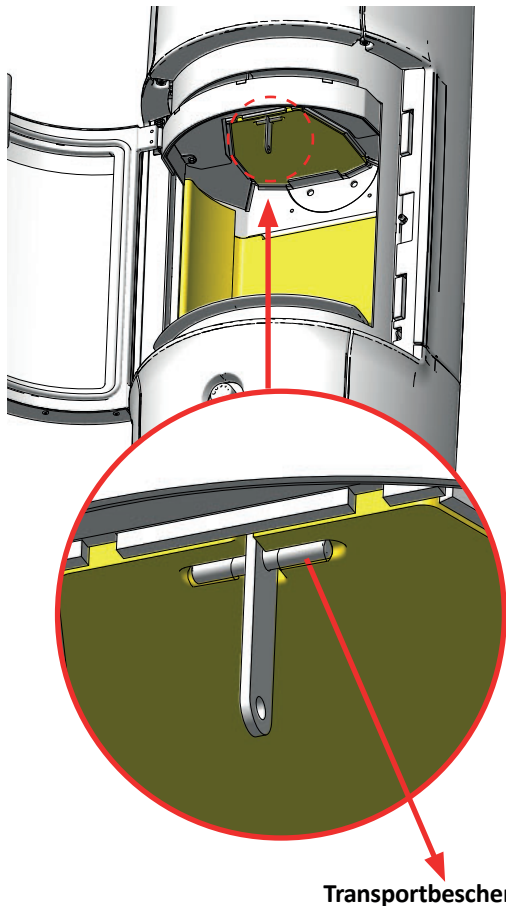
2

Draai de vlamwingplaat 90° en haal deze via de verbrandingskamer naar buiten



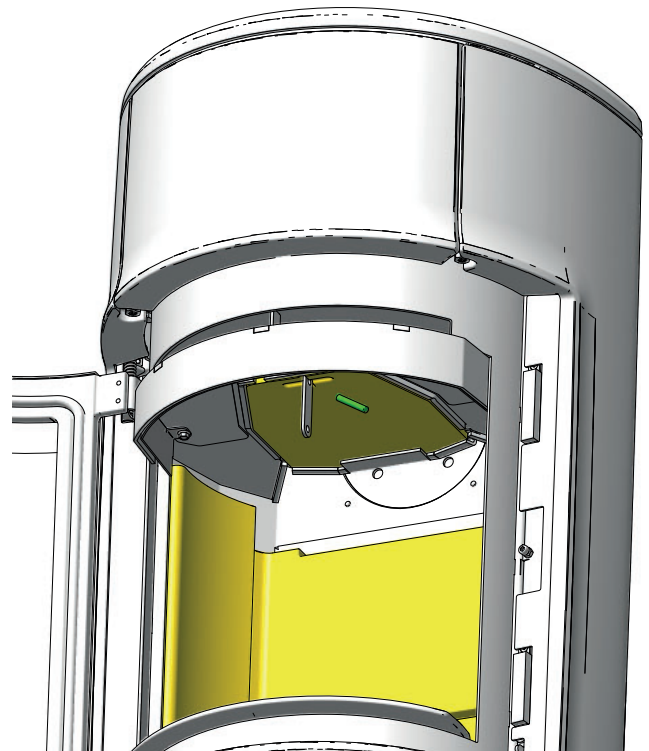
3

Til de bovenste vlamwingplaat op en verwijder de bescherming



4

Monteer de bovenste vlamwingplaat met de bijhorende pin en onderste vlamwingplaat daarna weer in elkaar gezet



## INSTELLING VAN ELEKTRONISCHE LUCHTCONTROLE

De elektronische luchtregeling op Scan 67 werkt in 3 niveaus:

Stap 1 - Geschikt voor zachthout, b.v. spar, den, populier, wilg

Stap 2 - Geschikt voor tussen hardhout, b.v. berk, esdoorn of gemengd hardhout

Stap 3 - Geschikt voor hardhout, b.v. beuken, essen, eiken

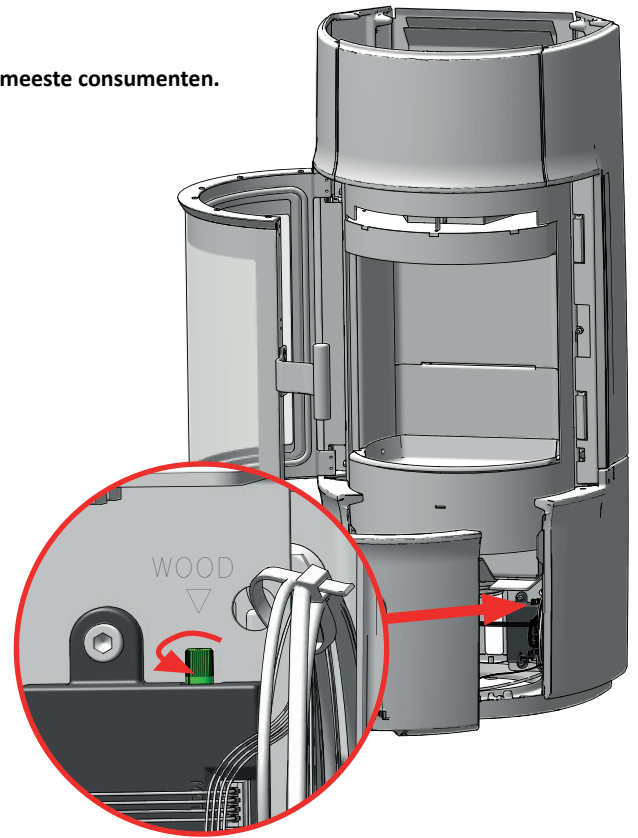
De kachel wordt geleverd met stap 2, wat voldoet aan de behoeften van de meeste consumenten.

Als u de instelling wilt wijzigen, draait u aan de luchtregelknop:

Stap 1 - Draai tegen de klok in - 1 witte knippering

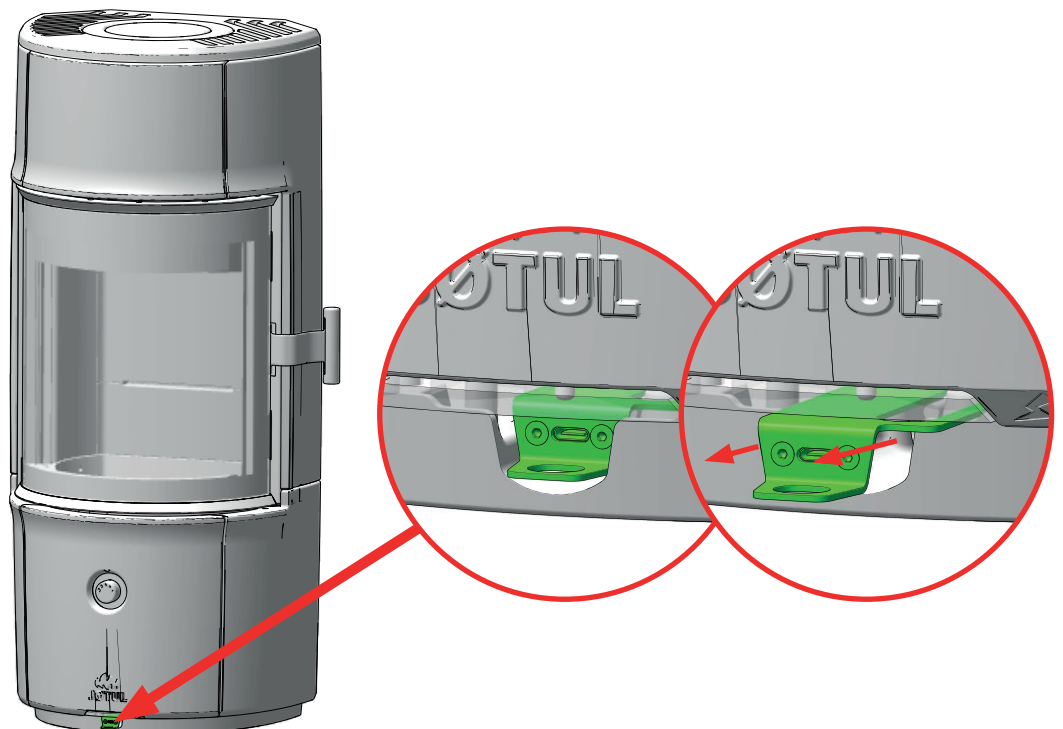
Stap 2 - Stel in op de middenpositie - 2 witte knipperingen

Stap 3 - Draai met de klok mee - 3 witte knipperingen



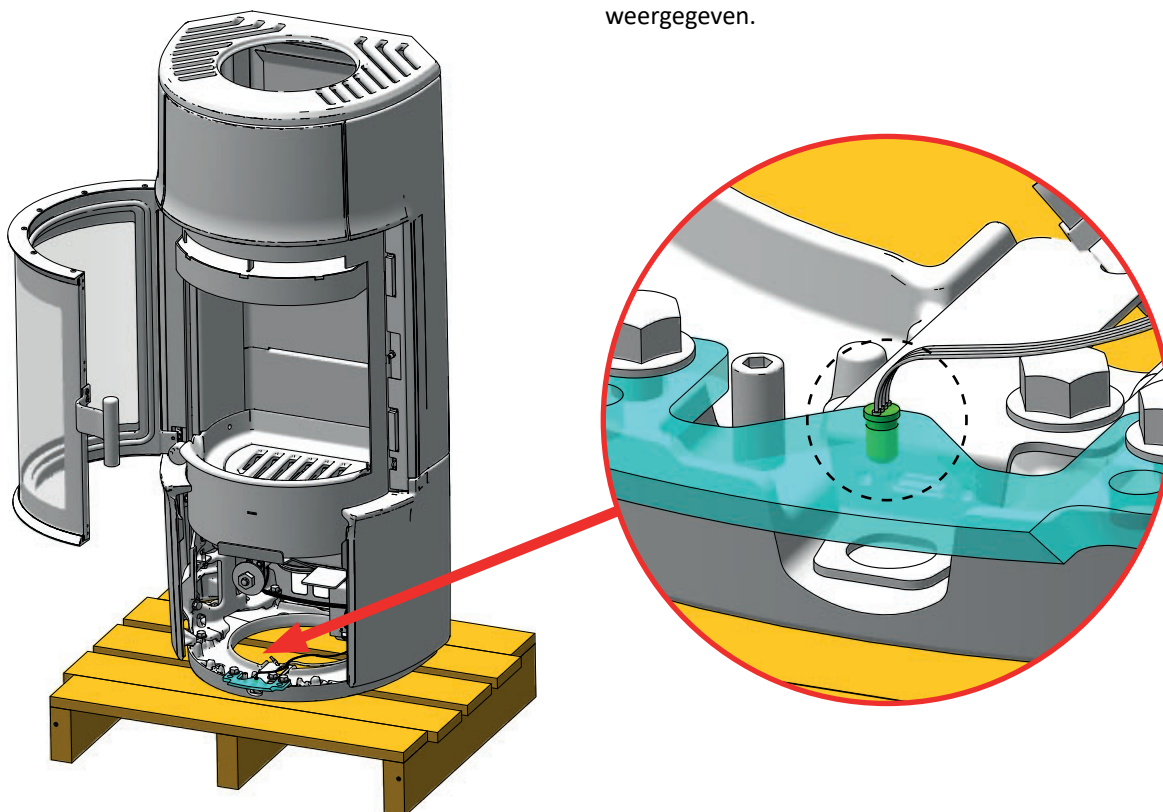
## OPLADEN VAN ELEKTRONISCHE LUCHTCONTROLE

Voordat u in de kachel gaat stoken, moet de elektronische luchtregeling - Zensoric worden opgeladen door de meegeleverde USB-C-oplaadstekker aan de onderkant van de voorkant van de kachel aan te sluiten en de 5V-voeding in het stopcontact te steken.



## VÓÓR DE INSTALLATIE

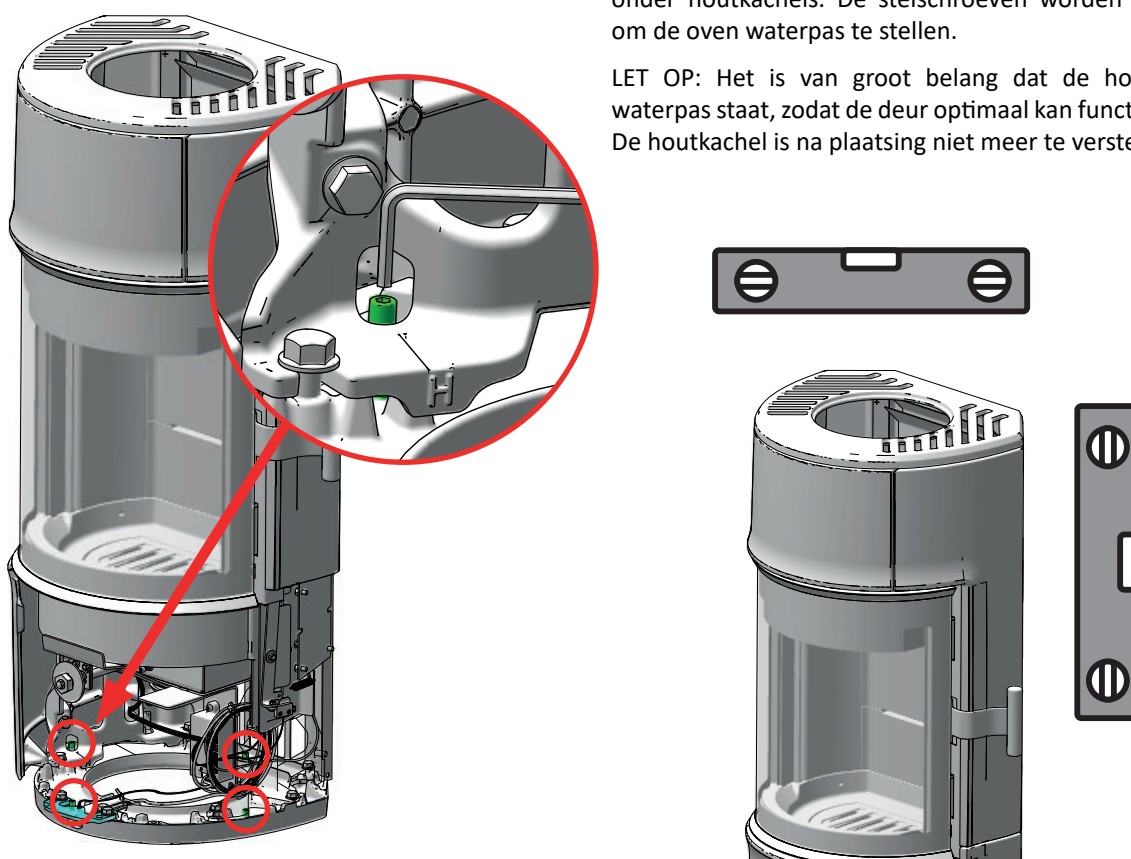
Zorg ervoor dat de diode op zijn plaats zit, zoals hieronder weergegeven.



## HØYDEJUSTERING AV VEDOVN

Jøtul F 170 Zensoric is uitgerust met vier stelschroeven onder houtkachels. De stelschroeven worden gebruikt om de oven waterpas te stellen.

LET OP: Het is van groot belang dat de houtkachel waterpas staat, zodat de deur optimaal kan functioneren. De houtkachel is na plaatsing niet meer te verstellen!





## DEUR (ZELF-SLUITEND)

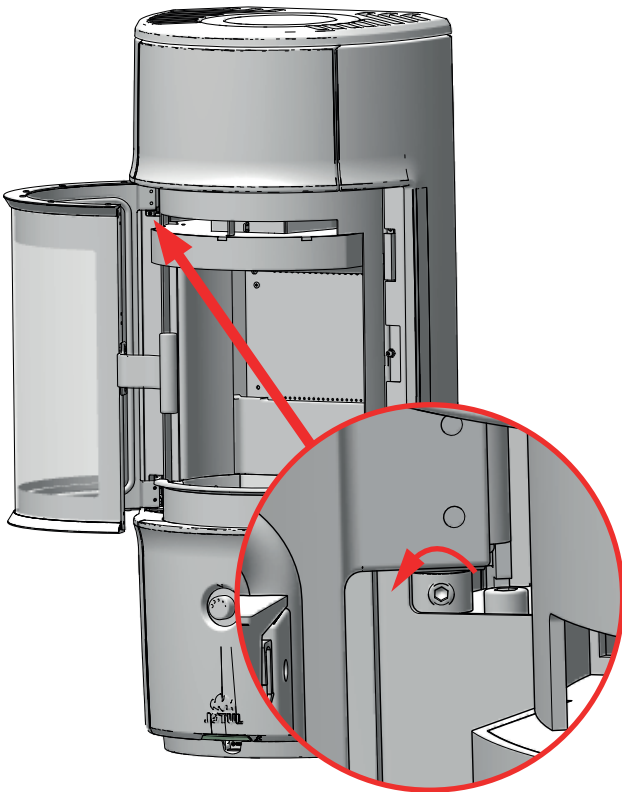
---

De ovendeur is voorzien van een zelfsluitende functie.

Als u geen zelfsluitend wilt, draait u de rondselschroef los door de schroef tegen de klok in te draaien met een inbusleutel (2,5 mm)

Indien het nodig is de zelfsluitende veer aan te spannen, zie pagina 39 voor het activeren van de zelfsluitende functie.

Als u een bovenuitlaat heeft, moet eerst het zijpaneel worden verwijderd. Zie pagina 30 onder Onderhoud voor het demonteren van het zijpaneel.

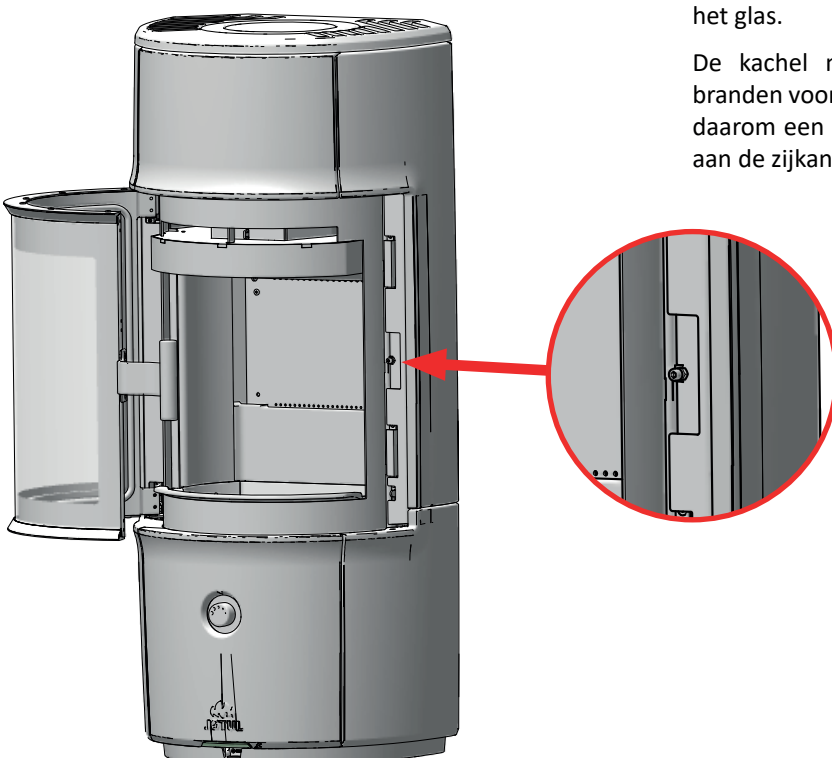


## DEUR SLUITEN

---

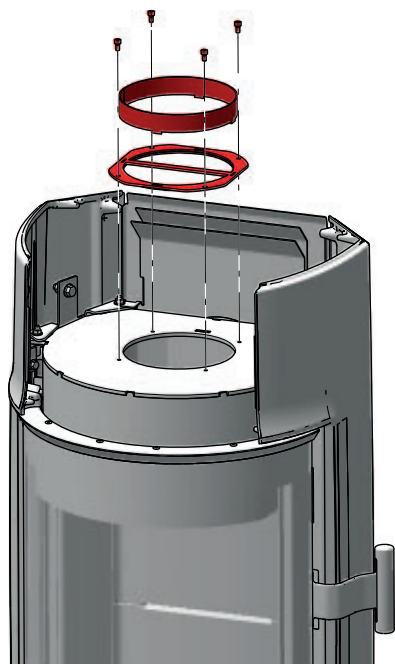
Belangrijk: Het is erg belangrijk dat de deur volledig sluit tegen de kachel, zodat er geen roet ontstaat op het glas.

De kachel moet namelijk eerst een paar keer branden voordat de pakking "zich zet". Geef de deur daarom een duw op de kruk zodat deze de schroef aan de zijkant raakt.

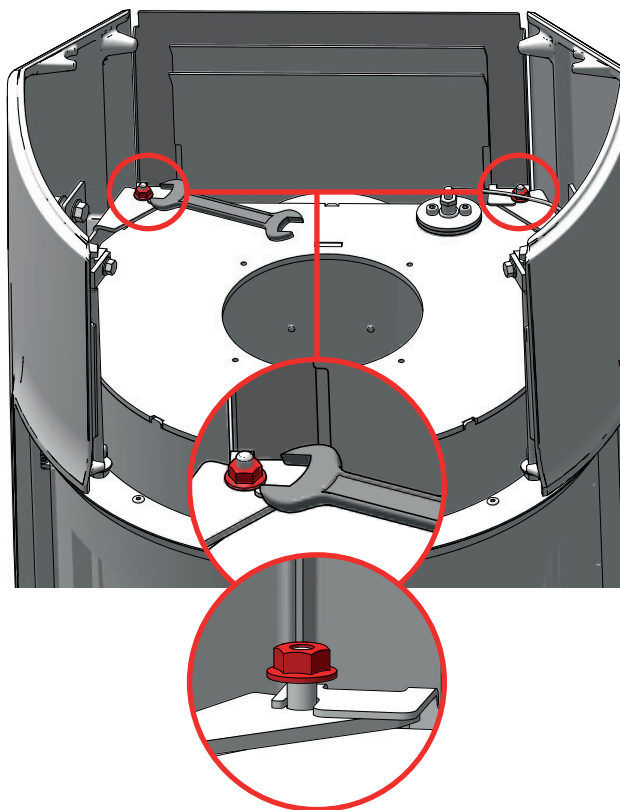


## ROOKPIJP IN ACHTERUITGANG

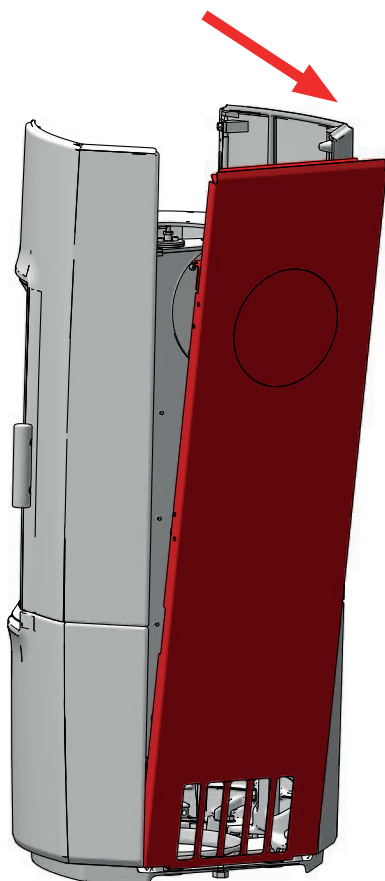
1



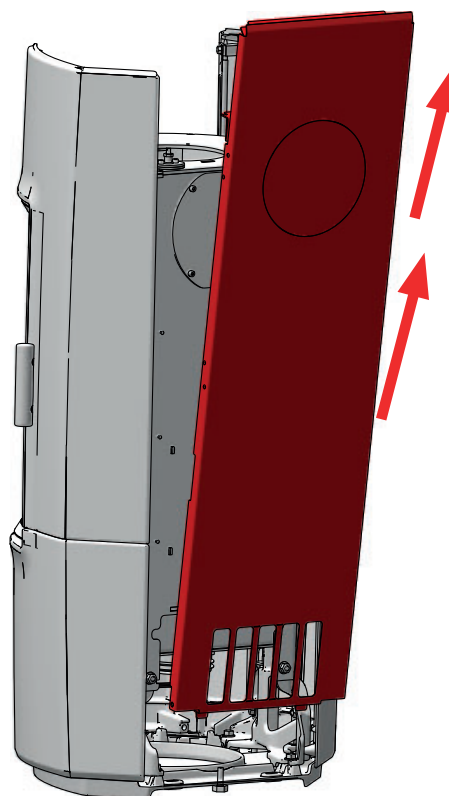
2



3

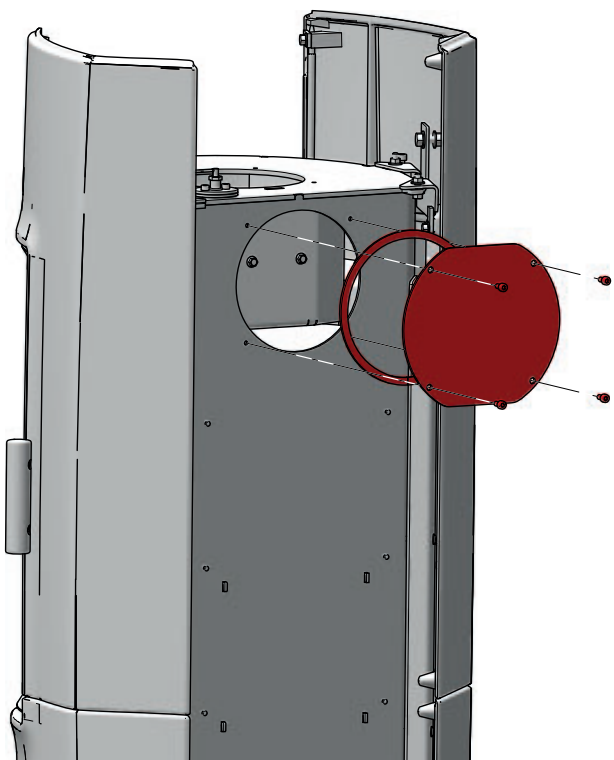


4

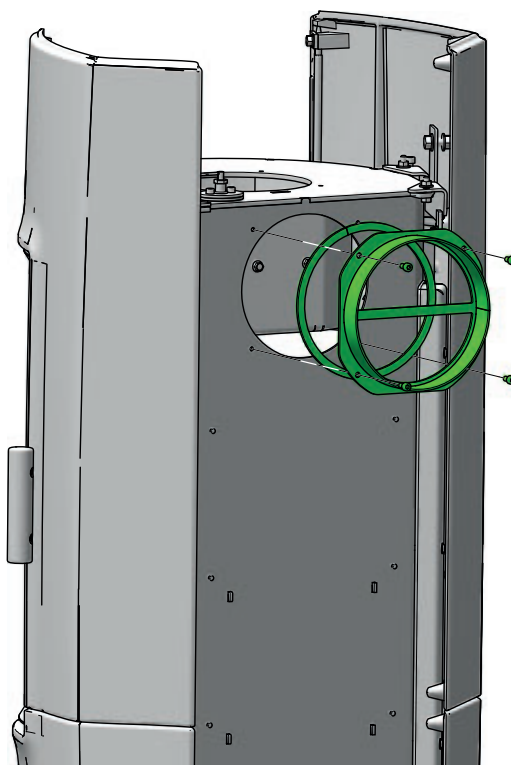


## ROOKPIJP IN ACHTERUITGANG

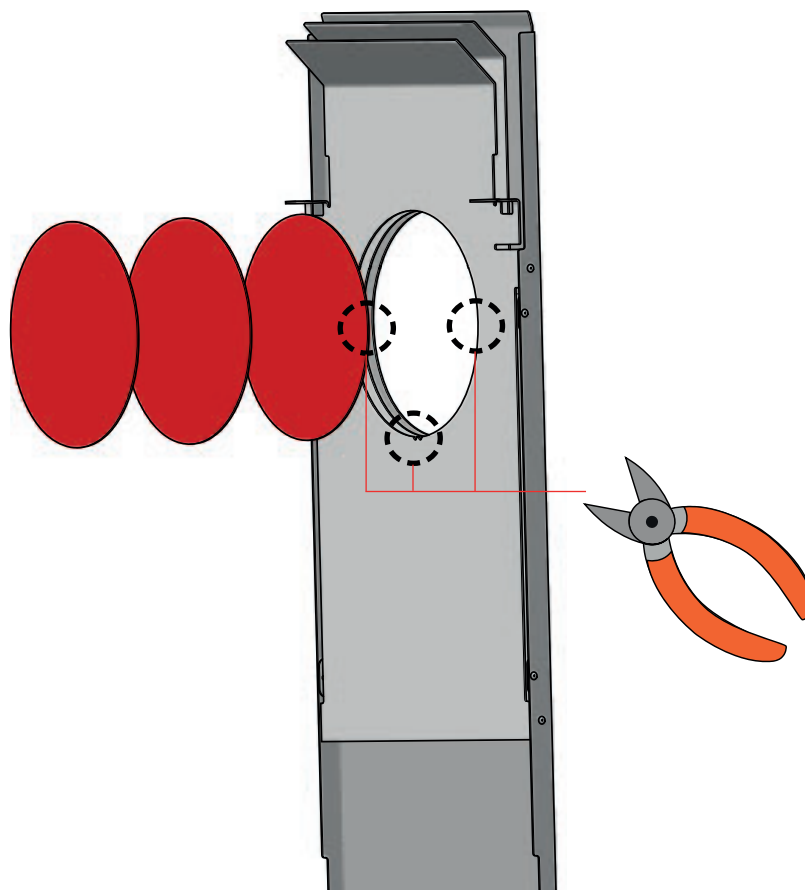
5



6

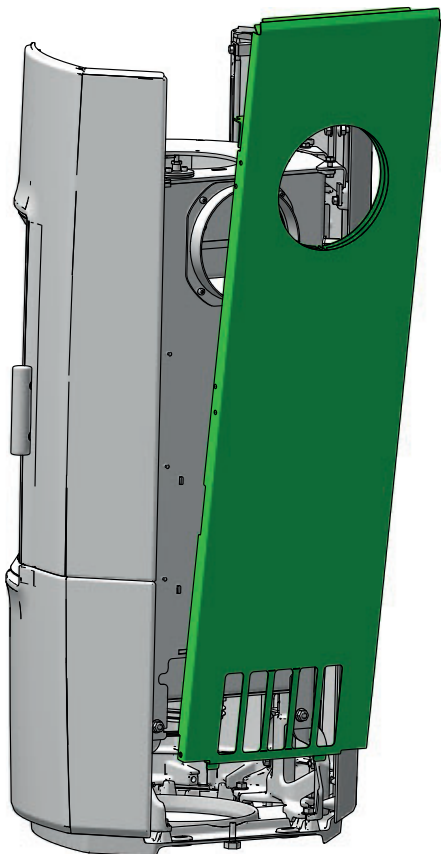


7

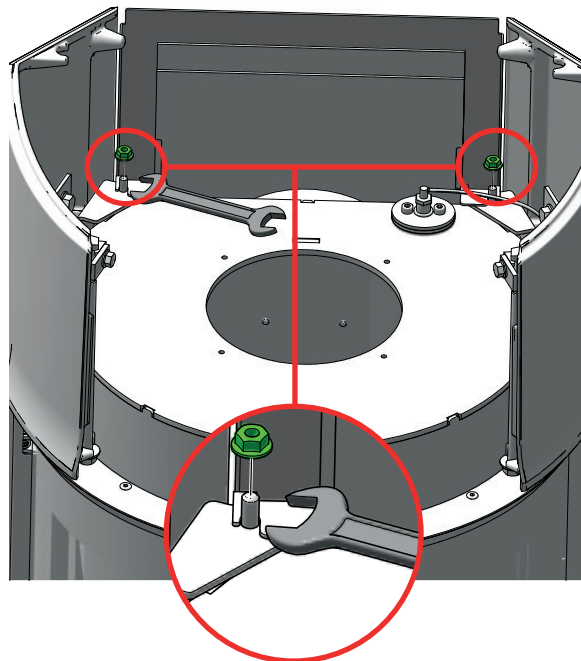


## ROOKPIJP IN ACHTERUITGANG

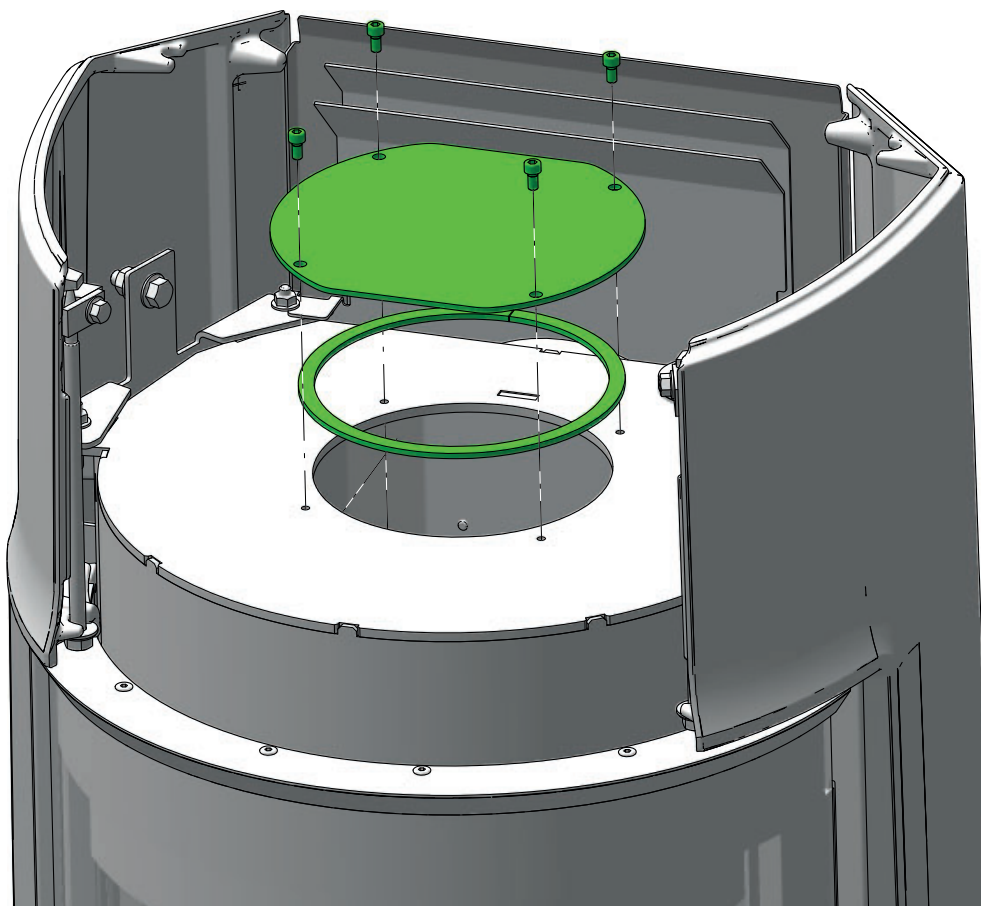
8



9

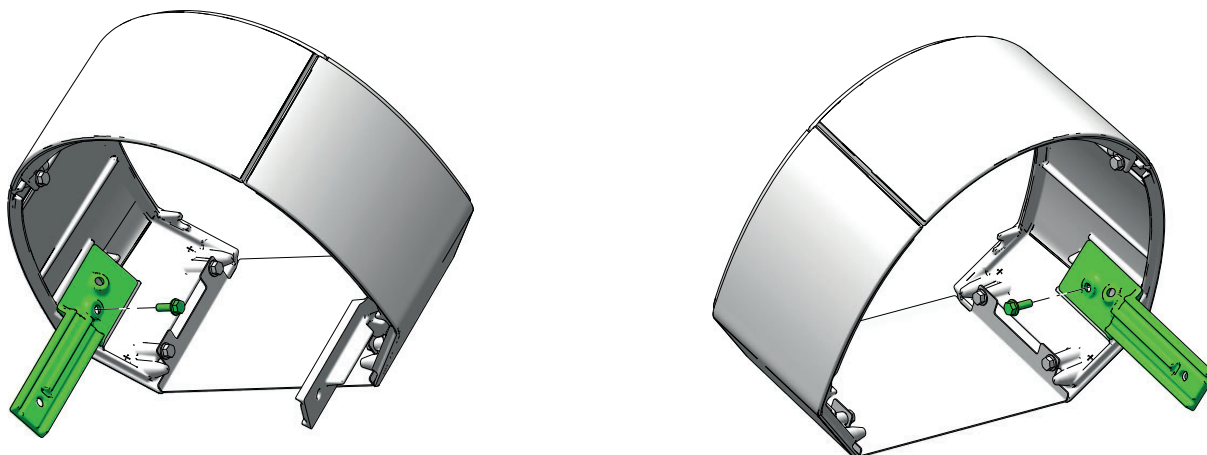


10

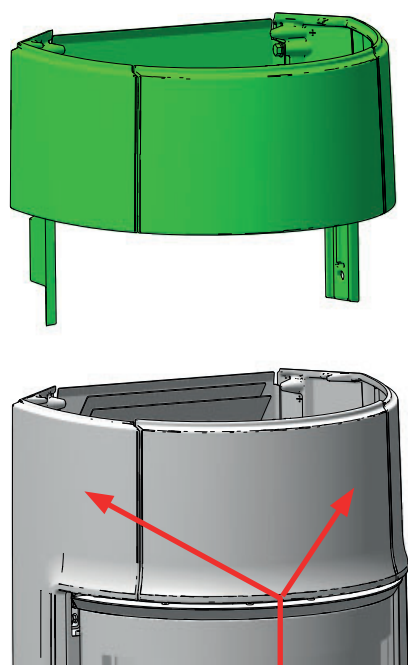


## JØTUL F 176 ZENSORIC (HIGH TOP) MONTAGE

1

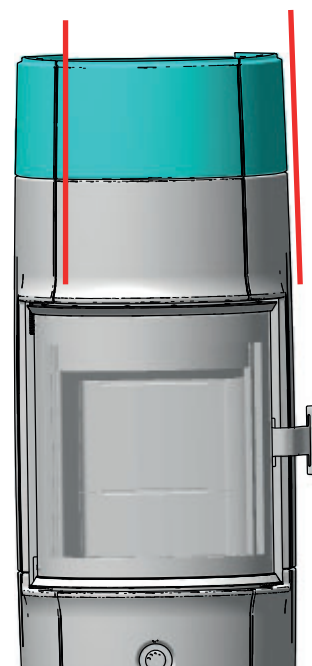


2

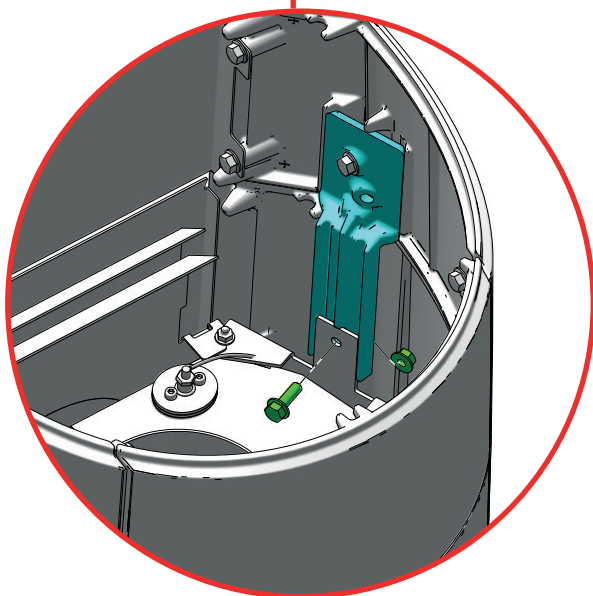


3

Zorg ervoor dat u de High Top afstelt totdat deze correct is gepositioneerd ten opzichte van de rest van het product.



4



Schroef vervolgens het product op zijn plaats.

## WARMTEACCUMULERENDE STENEN (ACCESSOIRE)

De warmteaccumulerende stenen is mogelijk voor:

Jøtul F 171 Zensoric 1100 mm. (4 stuks ong. 21 kg)

Jøtul F 174 Zensoric 1400 mm. (4 stuks ong. 21 kg)

Jøtul F 176 Zensoric 1600 mm. (10 stuks ong. 52,5 kg)

De warmteaccumulerende stenen zijn van een speciaal materiaal met een hoge warmtecapaciteit. De stenen warmen op tijdens de verbranding en geven na verbranding de warmte weer af, waardoor de kachel langer warm blijft.



# GEBRUIKSAANWIJZING

## CB-TECHNOLOGIE (CLEAN BURN)

---

De kachel is voorzien van de CB-technologie voor schoonbranden. Om tijdens het verbrandingsproces voor een optimale verbranding te zorgen, passeert er lucht via een speciaal ontworpen kanaalsysteem. De verwarmde lucht wordt in de verbrandingskamer geleid via de gaatjes in de achterbekleding van de verbrandingskamer en op de vlamdwingplaten. Dit luchtvolume wordt door de mate van verbranding geregeld en kan dus niet worden aangestuurd.

LET OP: Het hout mag niet hoger worden geplaatst dan de onderste tertiaire gaten aan de achterkant van de verbrandingskamer (Dit is niet van toepassing bij een koude start.)

## ELEKTRONISCHE LUCHTCONTROLE

---

De kachel is voorzien van een elektronische luchtregeling – Zensoric, die zelf de verbranding van het hout regelt met de juiste hoeveelheid lucht en de juiste temperatuur. Zensoric is ontworpen om een zo schoon mogelijke verbranding te realiseren moeilijk te realiseren met handmatige bediening.

Zensoric werkt op batterijen en blijft een heel stookseizoen opladen. Het wordt aanbevolen om Zensoric op te laden als het bakseizoen voorbij is. Opladen doe je door de meegeleverde USB-C-oplaadstekker aan de onderkant van de zijkant van de kachel aan te sluiten en de 5V-voeding in het stopcontact te steken. Het wordt niet aanbevolen om op te laden tijdens het schieten.

Bij het openen van de kacheldeur (als het koud is), geeft de kachel een signaalstatus af - zie "Zensoric Signaalgids" - pagina 24.

## HANDMATIGE LUCHTCONTROLE

---

Naast de automatische regeling die de regeling zelf uitvoert, kunt u de verbranding/vlammen omhoog of omlaag regelen de bedieningsknop onder de deur.

Bij weinig trek in de schoorsteen kan bij het aansteken de verbrandingslucht op 100 % worden gezet.

Instelling bij normale belasting: 25-75%

## VLAMDWINGPLATEN

---

De gewelven worden in het bovenste gedeelte van de verbrandingskamer geplaatst. De koepels vertragen de rook en zorgen ervoor dat deze langer in de verbrandingskamer blijft

voordat het de schoorsteen in gaat. De temperatuur van de rookgassen wordt verlaagd omdat deze meer tijd hebben om warmte af te geven

de houtkachel.

Bij het vegen moeten de gewelven verwijderd worden. (Zie het hoofdstuk 'Onderhoud'.) Houd er rekening mee dat de gewelven gemaakt zijn van poreus materiaal dat kan breken, dus wees voorzichtig bij het hanteren ervan.

De gewelven zijn een slijtageonderdeel en vallen niet onder het klachtrecht.

## ASLA

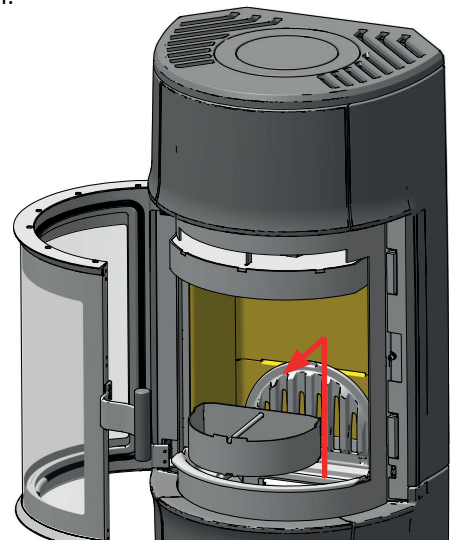
---

Open de deur van de kachel om bij de asla onder de verbrandingskamer te komen.

– Voor een optimale verbranding mag u de aslade niet te vol doen.

Daarom moet hij geleegd worden als hij voor 3/4 vol is

– Leeg de as nooit in een brandbare container. De as kan na het branden nog lange tijd nagloeien



# GEBRUIKSAANWIJZING

## ZENSORIC SIGNAL GUIDE

- 1 keer groen knipperen = luchtkleptest OK
- 1 groene knippering, herhaald elke 8 seconden = hervuursignaal
- 2 keer blauw knipperen, elke 8 seconden herhaald = batterij opladen
- 1 keer rood knipperen = storing luchtklep
- 2 keer rood knipperen = batterijniveau laag, Zensoric schakelt uit
- 3 keer rood knipperen = storing temperatuurmeter (zie pagina 39 voor het instellen van de temperatuur)

### Tijdens het opladen:

Continu rood = opladen

LED gaat uit = volledig opgeladen

**Geen knipperen bij eerste opening van koude kachel = deursensor defect. (Zie pagina: 41 voor het vervangen van de deursensor)**

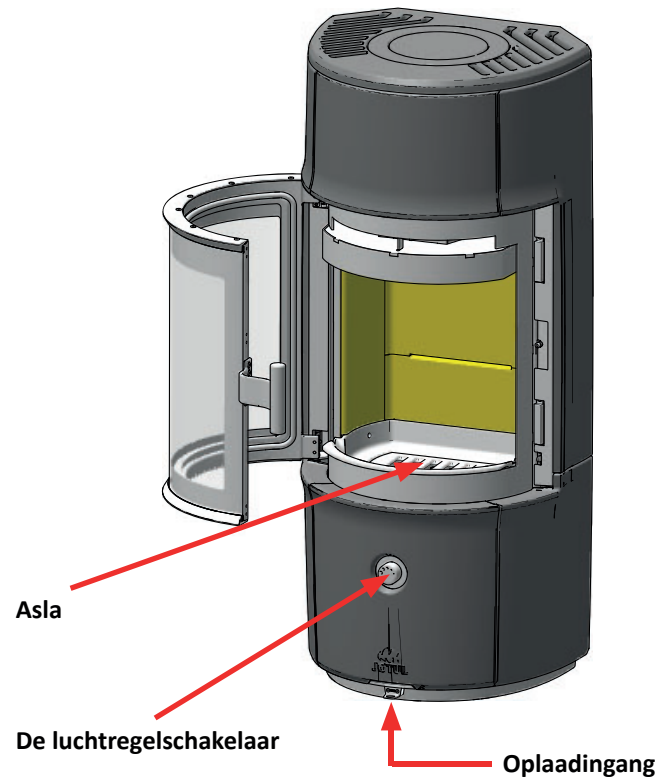
**Neem in geval van een fout contact op met de dealer van de kachel**

## RESET ZENSORIC

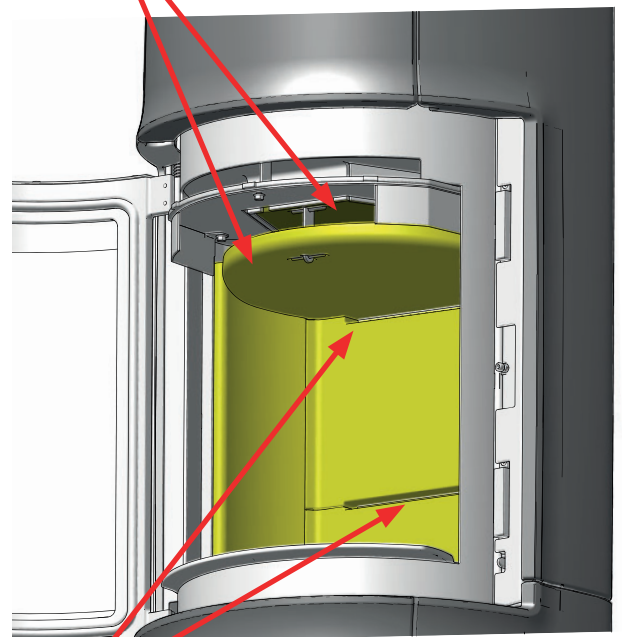
De resetfunctie wordt uitgevoerd door het aansluiten van de meegeleverde USB-C oplaadstekker aan de onderkant van de zijkant van de kachel en 5V voeding in het stopcontact.

Haal vervolgens na 30 seconden de stekker uit het stopcontact. en open de deur en de Zensoric wordt gereset

### INSTELLING BIJ NORMALE BELASTING: 25 - 75%



### Vlamdwingplaten



### Tertiaire gaten



# DAGELIJKS GEBRUIK

## GEUR BIJ EERSTE GEBRUIK VAN DE HAARD

Als de haard voor de eerste keer wordt gebruikt, kan die een beetje geur afgeven. Dit komt doordat de verf aan de buitenkant opdroogt. Open enkele ramen om te zorgen dat de ruimte geventileerd wordt.

## TOP-DOWN AANSTEKEN

Door het vuur top-down - oftewel van boven naar beneden - aan te steken, kunt u milieuvriendelijker aansteken en het glas zo schoon mogelijk houden. De vlammen werken vanzelf door naar beneden. Top-down aansteken zorgt voor een snellere verwarming van de verbrandingskamer. Zo zorgt u snel voor een goede trek in de kachelpijp, meer zuurstof voor de vlammen en een hogere temperatuur.

- 4 blokken met een lengte van ongeveer 20-23 cm en een gewicht van ongeveer 0,3-0,5 kg per stuk
  - 10-12 stukken aanmaakhout van ongeveer 20 cm en met een gezamenlijk gewicht van ongeveer 0,3-0,5 kg
  - 3 aanmaakzakjes/-blokjes
1. Leg de houtblokken, houtjes en aanmaakblokjes in de verbrandingskamer (zie onderstaande afbeelding)
  2. Zet de verbrandingsluchtregelaar gedurende 15 minuten op maximaal (zie "Gebruiksaanwijzing")
  3. Wanneer de grote stukken hout vlam hebben gevat, kunt u de verbrandingslucht op het gewenste niveau afstellen

**LET OP: Voeg nooit zoveel hout toe dat de tertiaire gaten afgedekt zijn (dit geldt niet bij koude start).**



## HOUTBLOKKEN BIJVULLEN

Stook de kachel regelmatig op, maar voeg alleen kleine hoeveelheden brandstof tegelijk toe. Als de kachel te vol is, kan de hitte voor extreme druk in de schoorsteen zorgen. Voeg altijd met mate hout bij. Vermijd smeulend vuur omdat dit het meest vervuilend is. Het vuur is het beste als het goed brandt en de rook uit de schoorsteen nauwelijks zichtbaar is.

## VERWAMINGSADVIES

---

**Let op:** Blokken hout die buiten of in een koude ruimte zijn opgeslagen moeten ongeveer 24 uur vóór gebruik naar binnen worden gehaald zodat ze op kamertemperatuur kunnen komen.

Er zijn verschillende manieren om de kachel te stoken, maar het is belangrijk dat u altijd voorzichtig bent met het materiaal dat u in de kachel stopt. Zie het hoofdstuk “Houtkwaliteit”.

**Let op: Verbranden met een slechte luchttoevoer kan leiden tot onvoldoende verbranding, een geringere energie-efficiëntie en een grotere uitstoot van deeltjes, roet en andere verbindingen die schadelijk zijn voor de gezondheid en het milieu.**

### Houtkwaliteit

Met kwaliteitshout bedoelen we de meest bekende soorten hout zoals berk, spar en den.

**De blokken moeten goed worden gedroogd zodat er niet meer dan 20% vocht in zit.**

Hiervoor moeten de blokken uiterlijk aan het einde van de winter worden gehakt. De blokken moeten worden gekloofd en dusdanig worden gestapeld dat er voldoende ventilatie is. De houtstapel moet worden afgedekt om de blokken tegen regen te beschermen. De blokken moeten begin herfst naar binnen worden gehaald en worden gestapeld/opgeslagen voor gebruik in de komende winter.

**Let er goed op dat u de volgende materialen nooit als brandstof voor uw haard gebruikt:**

- Huishoudelijk afval, plastic tassen enz.
- Geverfd of geïmpregneerd hout (dat is uiterst giftig).
- Gelamineerde houten planken.
- Drijfhout
- Deze kunnen schade toebrengen aan de kachel en zijn bovendien vervuilend.

**Gebruik nooit benzine, paraffine, methylalcohol of vergelijkbare vloeistoffen om het vuur aan te steken. Dit kan leiden tot ernstig persoonlijk letsel en schade aan het product.**

## HOUTVERBRUIK

---

De efficiënte werking van de Jøtul F 170 Zensoric zorgt voor een nominaal verwarmingsvermogen van ca. 5,0 kW. Houtverbruik bij nominale warmteafgifte: Ca. 1,8 kg/u. De blokken moeten het volgende formaat hebben:

Aanbevolen lengte:	10-23 cm
Diameter:	Ca. 4-7 cm
Stookfrequentie:	Ongeveer elke 46 minuten
Grootte vuur:	1,4 kg (nominaal vermogen)
Benodigd aantal per keer:	x3

De aangegeven testwaarden zijn bereikt door 3 blokken van 20 cm toe te voegen met een gezamenlijk gewicht van 1,35 kg. De blokken worden dwars op elkaar toegevoegd. De blokken worden dwars gelegd. Na het ontsteken is de deur gesloten. De luchtklep staat ingesteld op 25%.

## WAARSCHUWING VOOR OVERVERHITTING

---

**Stook de kachel nooit te heet!**

Oververhitting treedt op als de kachel te veel hout bevat en/of de luchtklep te ver openstaat, zodat er te veel hitte wordt ontwikkeld. Een duidelijk teken van oververhitting is dat kachelonderdelen rood gloeien. Als dat gebeurt, moet u de luchtopening direct verkleinen.

Vraag om deskundig advies als u vermoedt dat de schoorsteen niet naar behoren trekt (te veel of te weinig trek). (Voor meer informatie, zie “4.0 Installatie” (Schoorsteen en kachelpijp).)

## AS VERWIJDEREN

---

- Verwijder de as niet voordat de haard koud is.
- Gebruik een schep of iets dergelijks en schraap de as eruit, maar laat altijd een beetje as op de bodem liggen als beschermende laag.
- De as moet naar buiten worden afgevoerd of worden weggegooid op een plek waar de as geen brand kan veroorzaken.

## BEDIENING ONDER VERSCHILLENDE WEERSOMSTANDIGHEDEN

---

Als de wind met verschillende windkrachten om de schoorsteen waait, kunnen de prestaties van de kachel aanzienlijk worden beïnvloed. Om zeker te zijn van goede verbranding kan het daarom nodig zijn de luchttoevoer aan te passen. Het kan verstandig zijn om een klep in de kachelpijp te installeren, zodat de schoorsteentrek geregeld kan worden op basis van de windkracht.

Ook mist en nevel kunnen van invloed zijn op de schoorsteentrek en het kan soms nodig zijn de instellingen voor verbrandingslucht te wijzigen om zeker te zijn van goede prestaties.

## CONDENSATIE

---

Er kan condensatie optreden vanaf de haard/kachelpijp/schoorsteen. Dit kan te maken hebben met vochtige brandstof of temperatuurverschillen tussen de haard en de omgeving.

Condensatie die uit de haard komt, ziet eruit als een zwarte teerachtige vloeistof. Die moet onmiddellijk worden weggeveegd om verkleuring van de haard, de vloer en omliggende bouwonderdelen te voorkomen.

Snel aanmaken en stoken met voldoende frisse lucht verminderen de kans op condensatie.

Als de condensatie aanhoudt, kan mineraal zand worden gebruikt op de bodemplaat van de haard.

## DE WERKING VAN DE SCHOORSTEEN

---

De schoorsteen is de motor van de houtkachel en is cruciaal voor de werking ervan. De trek in de schoorsteen zorgt voor een onderdruk in houtkachels. Die onderdruk onttrekt de rook aan de kachel en trekt de lucht door de verbrandingsluchtopening voor het verbrandingsproces.

De trek in de schoorsteen wordt veroorzaakt door het temperatuurverschil in en buiten de schoorsteen. Hoe groter het temperatuurverschil, hoe beter de trek in de schoorsteen. Het is daarom van belang om de schoorsteen zijn bedrijfstemperatuur te laten bereiken voordat u de klepinstellingen aanpast om de verbranding in de kachel te verminderen (een stalen schoorsteen bereikt sneller de bedrijfstemperatuur dan een gemetselde schoorsteen).

Met name wanneer de trek in de schoorsteen slecht is als gevolg van ongunstige wind- en weersomstandigheden is het van belang om de bedrijfstemperatuur zo snel mogelijk te bereiken. Het is belangrijk om snel vlammen te creëren. Hak het hout in veel kleinere stukken en gebruik een extra aansteker.

Als de kachel aanzienlijke tijd niet is gebruikt, dient u de schoorsteenpijp te controleren op verstoppingen.

Er kunnen meerdere kachels op vaste brandstof worden aangesloten op dezelfde schoorsteen. Het is echter wel belangrijk om te kijken naar de regels die hiervoor gelden.

Zelfs een goede schoorsteen kan slecht functioneren als deze niet correct wordt gebruikt. En andersom ook: een slechte schoorsteen kan goed functioneren als die correct wordt gebruikt.

# ONDERHOUD

## GLAS REINIGEN

De haarden van Jøtul zijn voorzien van luchtreiniging voor het glas. Via de luchtopening wordt er lucht langs de binnenkant van het glas geleid, waardoor de ophoping van roetaanslag wordt beperkt.

Er zal echter altijd wat roet op het glas zitten, maar de hoeveelheid hangt af van de plaatselijke omstandigheden en de afstelling van de luchtopening. Het meeste roet verbrandt normaal gesproken als de luchtklep volledig wordt geopend en het vuur goed brandt.

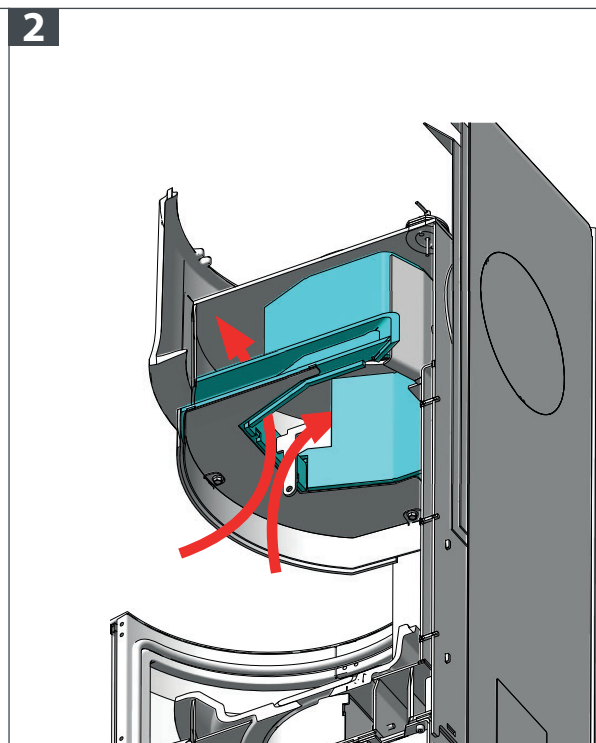
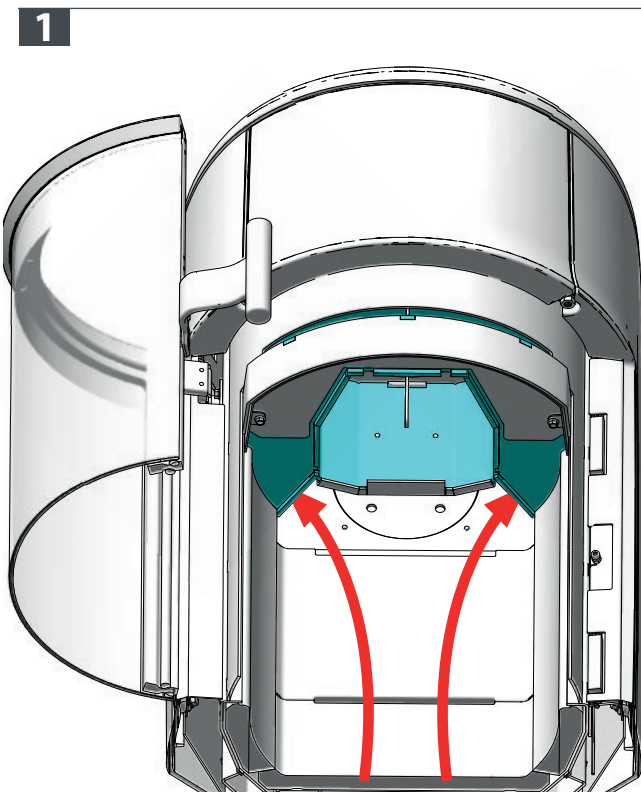
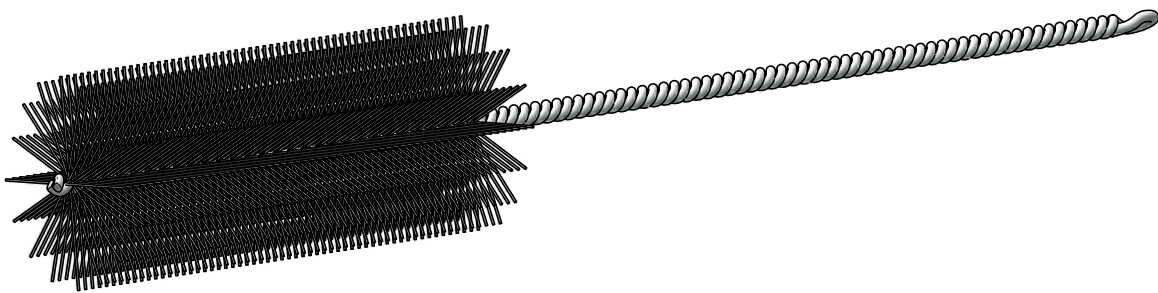
Goed advies! Normaal schoonmaken – maak een stuk keukenpapier vochtig met warm water. Dep het keukenpapier in een beetje as uit de verbrandingskamer en maak het glas dan schoon. Afspoelen met schoon water. Goed afdrogen. Als het glas grondiger schoongemaakt moet worden, gebruikt u een glasreiniger (volg de instructies van de fabrikant).

## REINIGEN EN VERWIJDEREN VAN ROET

Tijdens gebruik kan zich roet afzetten op de binnenwanden van de haard. Roet werkt isolerend en kan daardoor de warmteafgifte van de haard verminderen. Als er zich te veel roet ophoopt, kunt u dit met een roetverwijderaar eenvoudig verwijderen.

Als u wilt voorkomen dat zich water of een teerlaag ophoopt in de kachel, moet u regelmatig flink stoken om de gevormde laag te verwijderen. Uw product moet voor een optimale warmteafgifte een keer per jaar van binnen worden schoongemaakt. Het is verstandig dit gelijktijdig te doen met het schoonmaken van de schoorsteen en de kachelpijp.

Bij de oven wordt een stalen bezem geleverd waarmee u de oven kunt reinigen. Indien nodig kan het gereedschap worden gebogen om de moeilijkste plaatsen te bereiken. Verwijder het gewelf en de branderplaten voordat u de houtkachel schoonmaakt en het rookkanaal en de schoorsteen veegt. (Zie “Gewelf- en branderplaten verwijderen”)



## KACHELPIJP NAAR DE SCHOORSTEEN VEGEN

---

Kachelpijpen moeten worden geveegd via een veegluik voor de kachelpijp of via de deuropening. Het schot en de uitlaatplaat moeten eerst verwijderd worden.

## HAARD CONTROLEREN

---

Jøtul raadt u aan om na het reinigen/vegen zelf een grondige inspectie van de haard uit te voeren. Controleer alle zichtbare oppervlakken op scheuren. Controleer ook of alle verbindingstukken goed zijn afgesloten en of de pakkingen zich in de juiste positie bevinden. Een pakking die tekenen van slijtage of vervorming vertoont, moet worden vervangen.

Maak de groeven van de pakking grondig schoon, breng keramische lijm aan (verkrijgbaar bij uw lokale Jøtul-dealer) en druk de pakking stevig aan. De lijm heeft een korte droogtijd.

## EXTERN ONDERHOUD

---

Gelakte producten kunnen na enkele jaren gebruik verkleuren. Voordat u een nieuwe laag verf aanbrengt, moet u het oppervlak reinigen en alle losse deeltjes wegvegen.

**Let op: Zet nooit dingen op de bovenplaat van de kachel, omdat dit kan leiden tot blijvende beschadiging van de lak.**

## RECYCLEN VAN DE VERPAKKING

---

Uw haard wordt in de volgende verpakking geleverd:

- Een houten pallet die in stukken gezaagd en in de haard verbrand kan worden.
- Een kartonnen verpakking die bij het oud papier kan.
- Plastic zakken die bij het plastic afval kunnen.
- Metalen banden worden geleverd voor metaalrecycling.

## RECYCLEN VAN DE HAARD

---

De haard is gemaakt van:

- Metaal dat op de juiste locatie moet worden ingeleverd voor recycling.
- Glas dat afgedankt moet worden als gevaarlijk afval. Het glas van de kachel mag niet via het normale gescheiden afval worden afgedankt.
- Branderplaten van vermiculiet kunnen bij het normale bouwafval.

- Batterijen moeten worden weggegooid voor recycling
- Elektronische componenten moeten bij het elektronisch afval worden weggegooid.



## ZIJPANEEL DEMONTEREN

---

Wij raden aan dat er 2 personen zijn bij het demonteren van het zijpaneel.

Het zijpaneel moet worden gedemonteerd als u:

- Activeer de zelfsluitende deur als u deze hebt gedeactiveerd (Zijpaneel A)
- De temperatuurmeter vervangen (Zijpaneel B)
- Deursensor vervangen (zijpaneel B)

De onderstaande instructies laten zien hoe u het zijpaneel (A) verwijdert. Bij het vervangen van de temperatuurmeter of deursensor moet het zijpaneel (B) worden gedemonteerd. Gebruik dezelfde procedure als zijpaneel (A), alleen aan de andere kant.

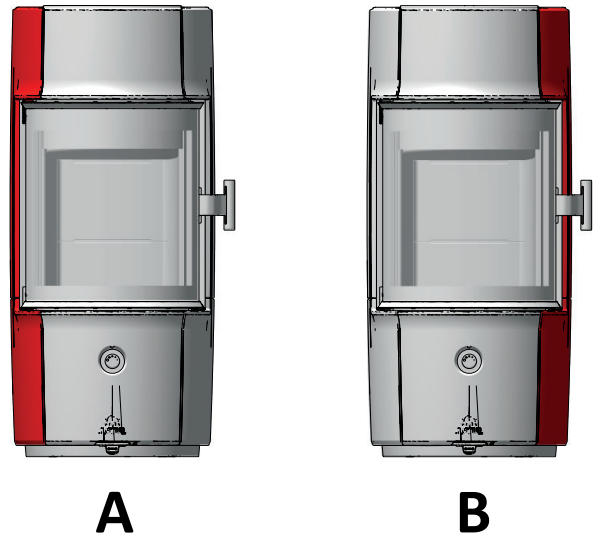
Bij een bovuutlaat en/of met warmteaccumulerende steen zal er weinig ruimte zijn om te schroeven. Daarom verwijderen we de zijpanelen om bij te komen wat geschroefd moet worden.

Als u een achteruitgang heeft, kunt u de temperatuurmeter vervangen en de zelfsluitende werking activeren zonder het zijpaneel te verwijderen.

### HULPMIDDEL

---

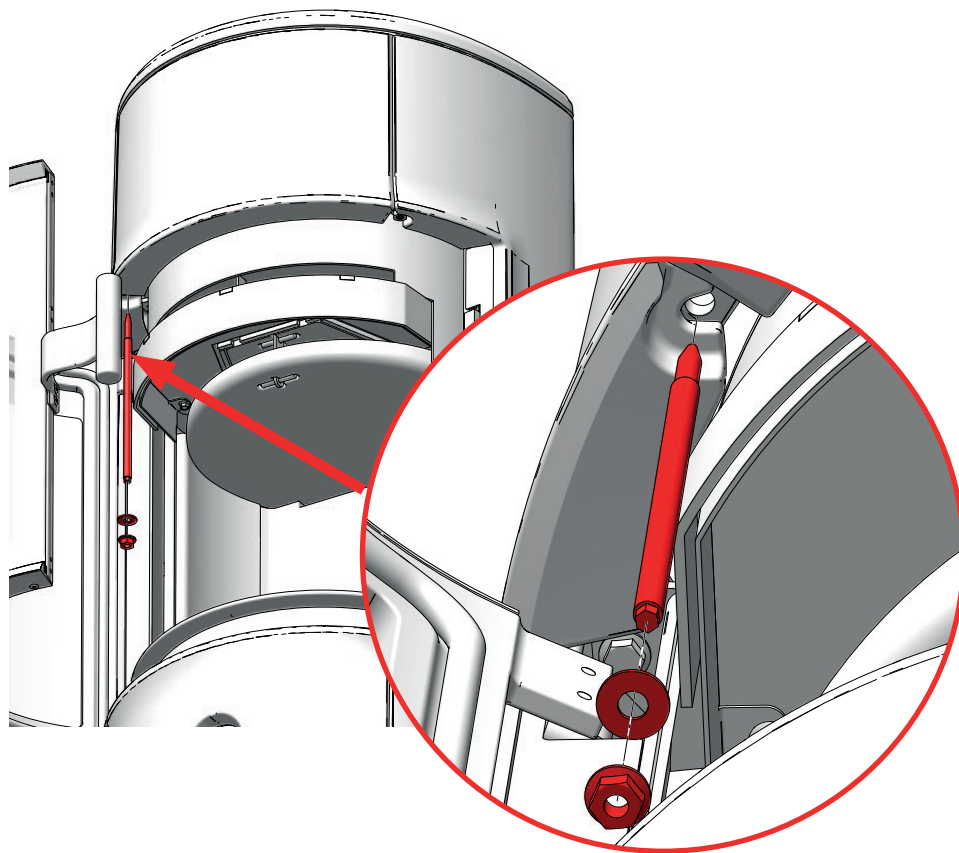
- 13 mm dopsleutel
- 5 mm en 2,5 mm inbussleutel



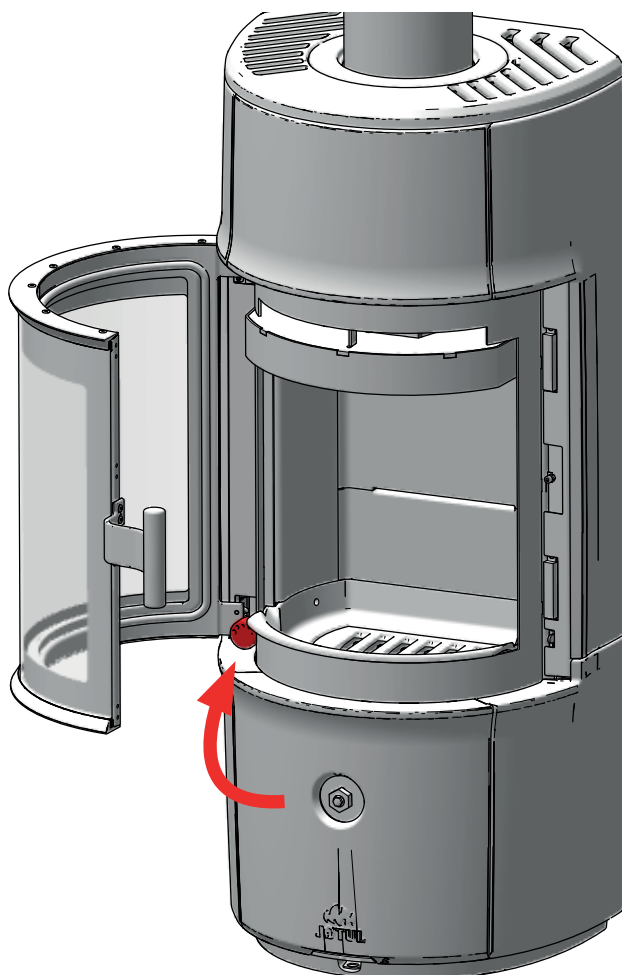
## ZIJPANEEL DEMONTEREN

1

- 13 mm dopsleutel

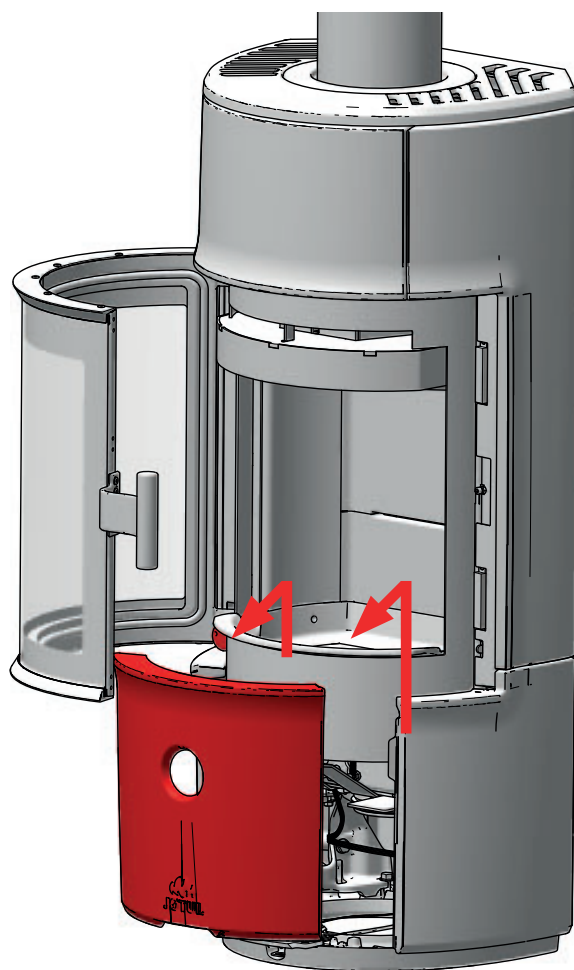


2



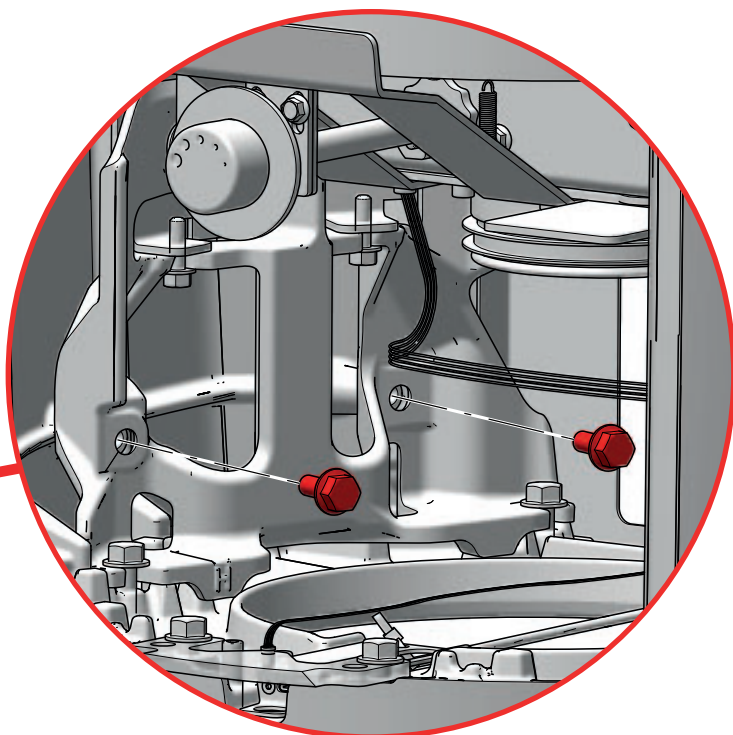
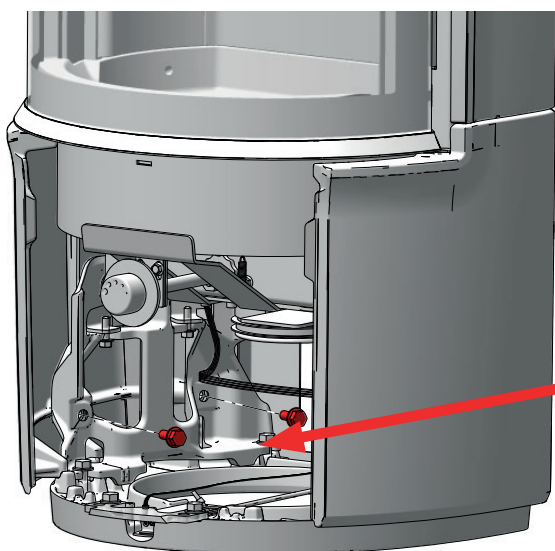
## ZIJPANEEL DEMONTEREN

3



4

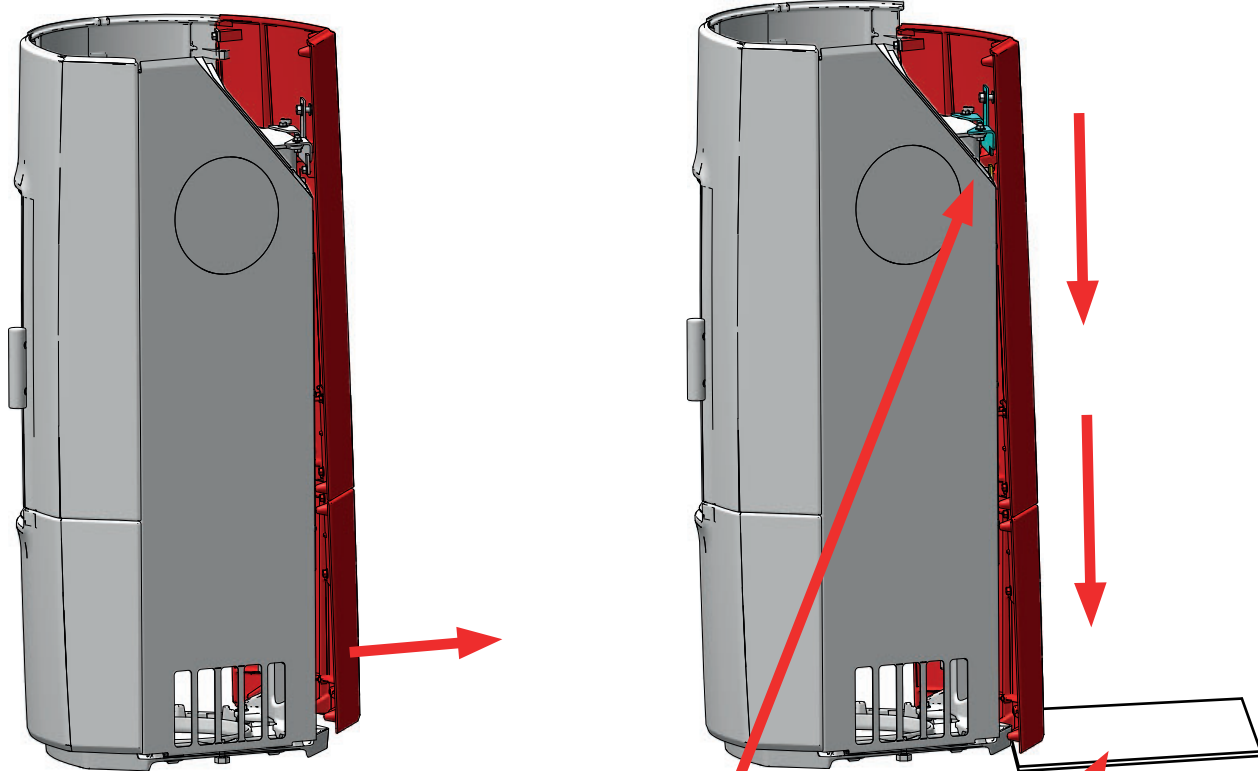
Wees voorzichtig! Bij voorkeur 2 personen bij het demonteren van het zijpaneel. Het zijpaneel moet op zijn plaats worden gehouden tijdens het in- en uitdraaien van de schroeven.



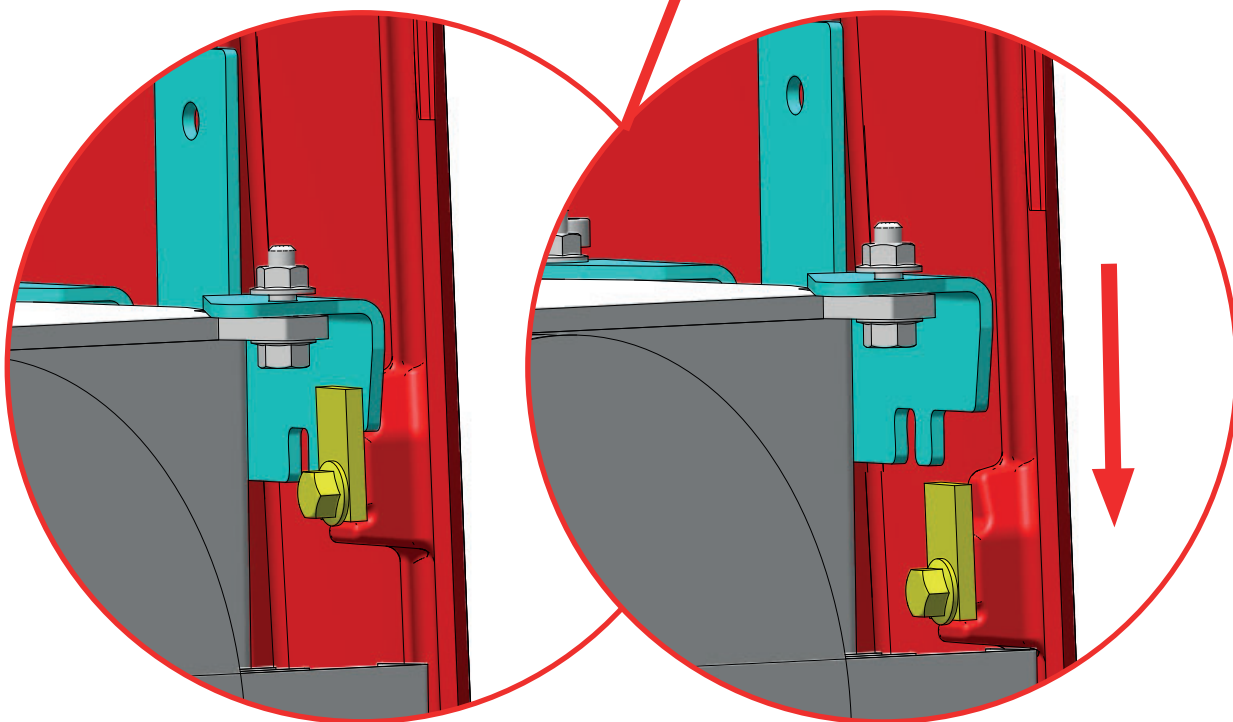


## ZIJPANEEL DEMONTEREN

5



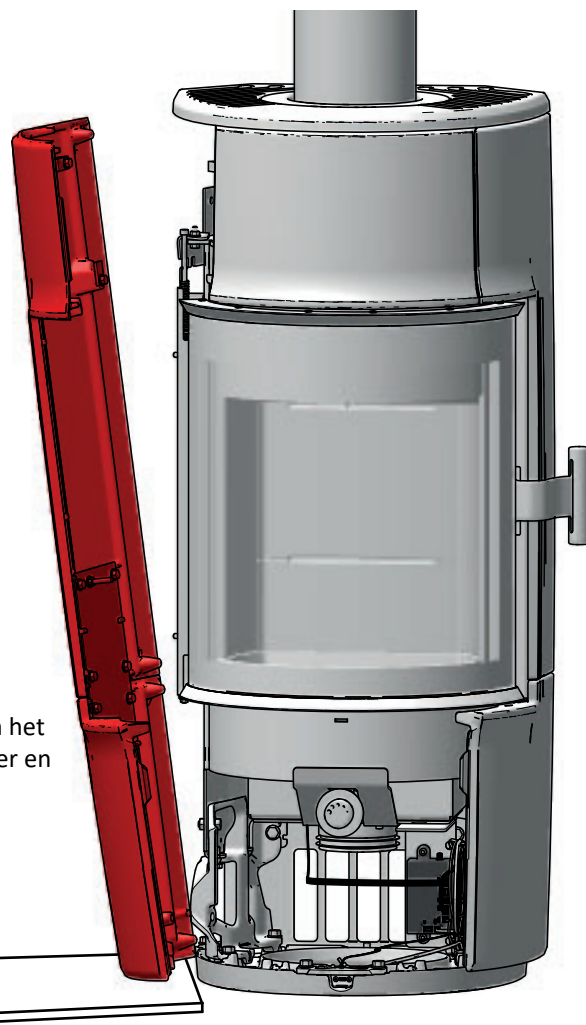
**!** HERINNEREN! Plaats iets tussen het zijpaneel en de vloer om de vloer en uw vingers te beschermen.



## ZIJPANEEL DEMONTEREN

---

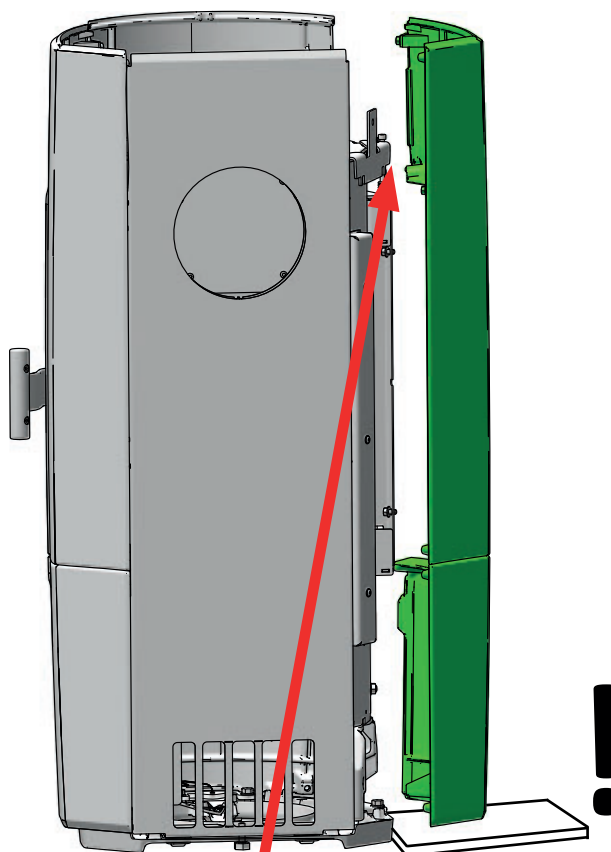
6



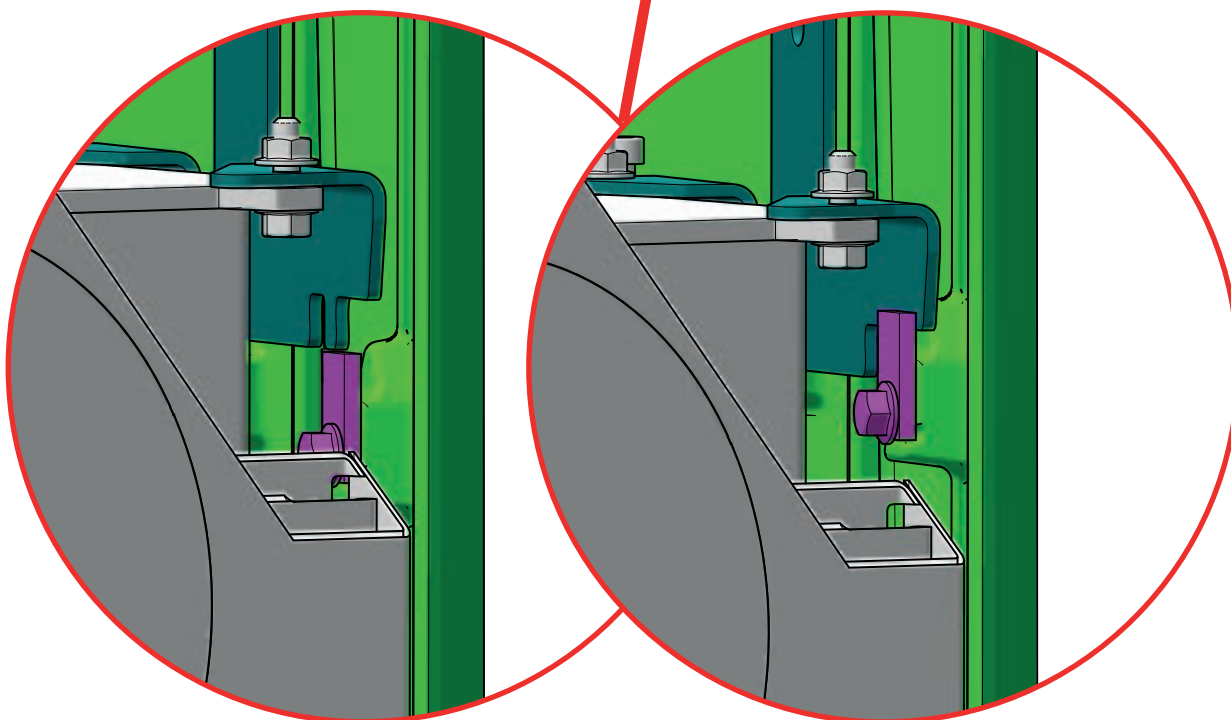
**!** HERINNEREN! Plaats iets tussen het zijpaneel en de vloer om de vloer en uw vingers te beschermen.

## MONTAGE VAN ZIJPANEEL

1



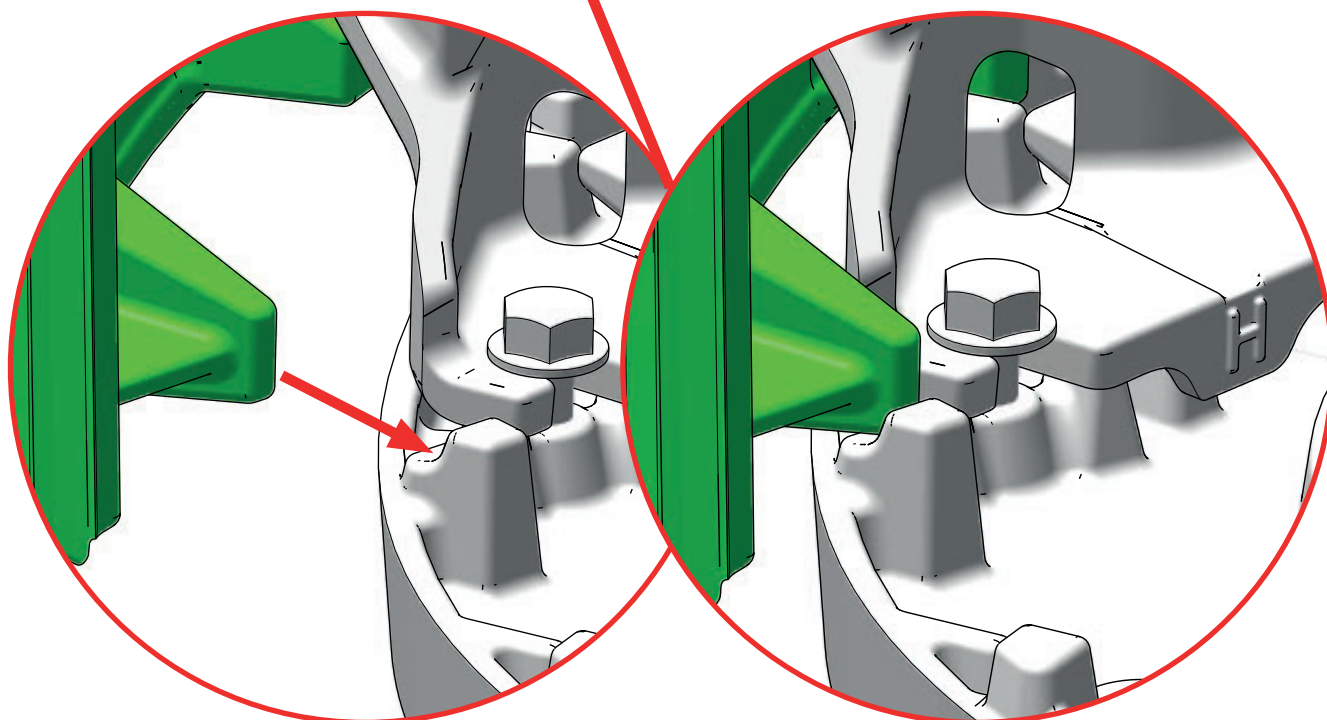
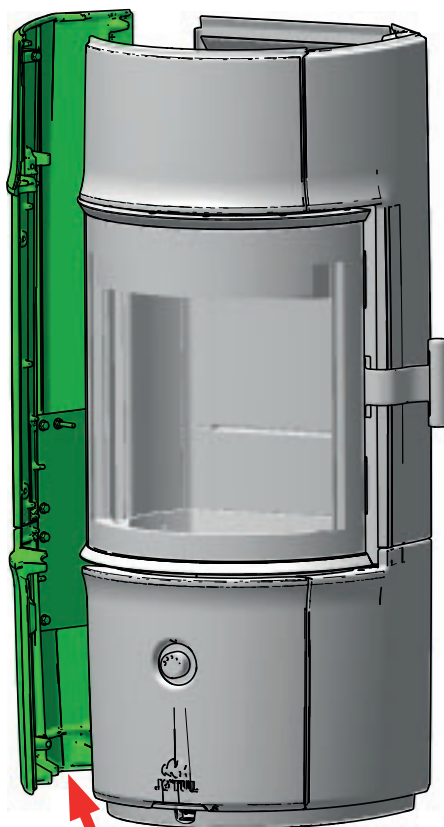
2



## MONTAGE VAN ZIJPANEEL

**3**

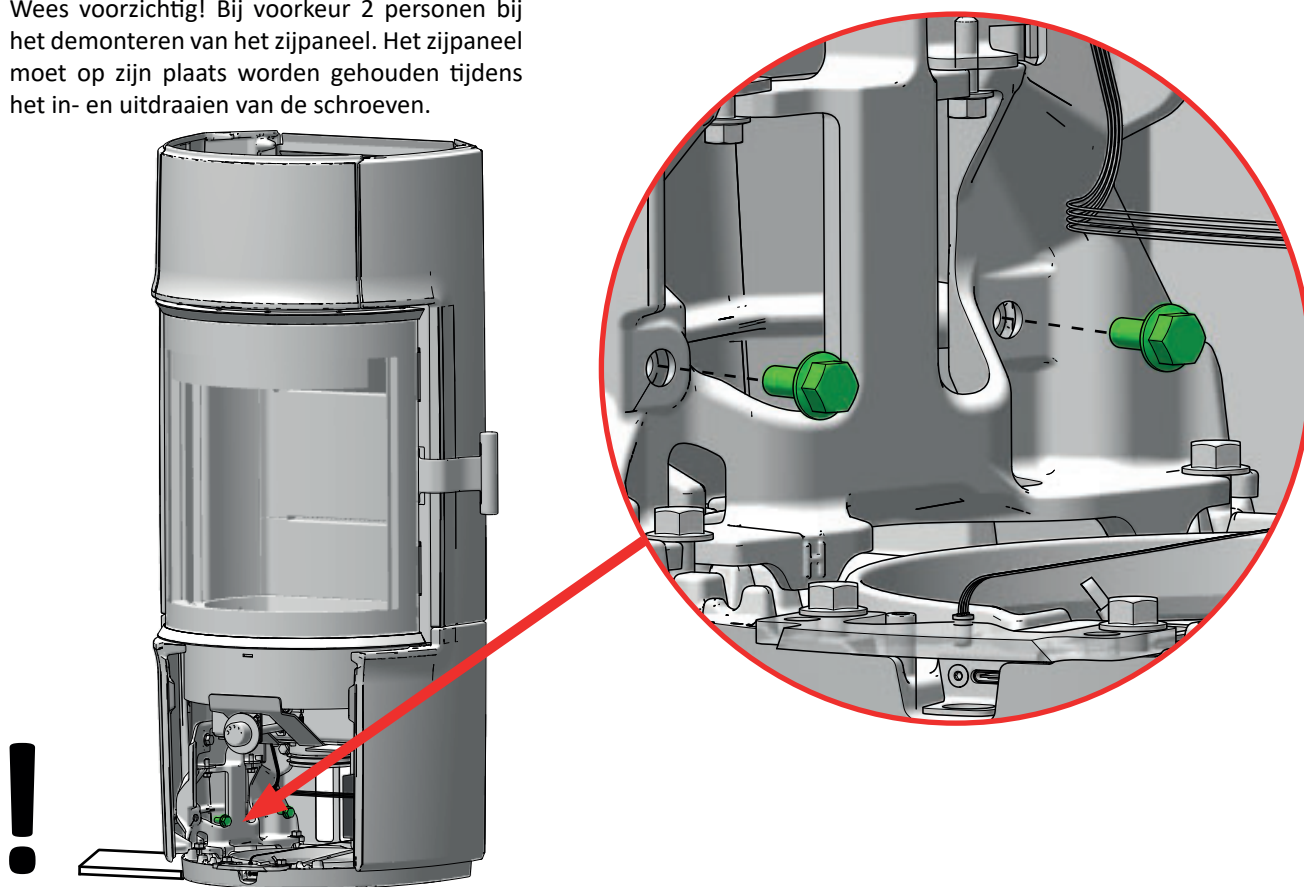
Zorg ervoor dat de nokken van het zijpaneel op de juiste trede terechtkomen om een correcte installatie te garanderen.



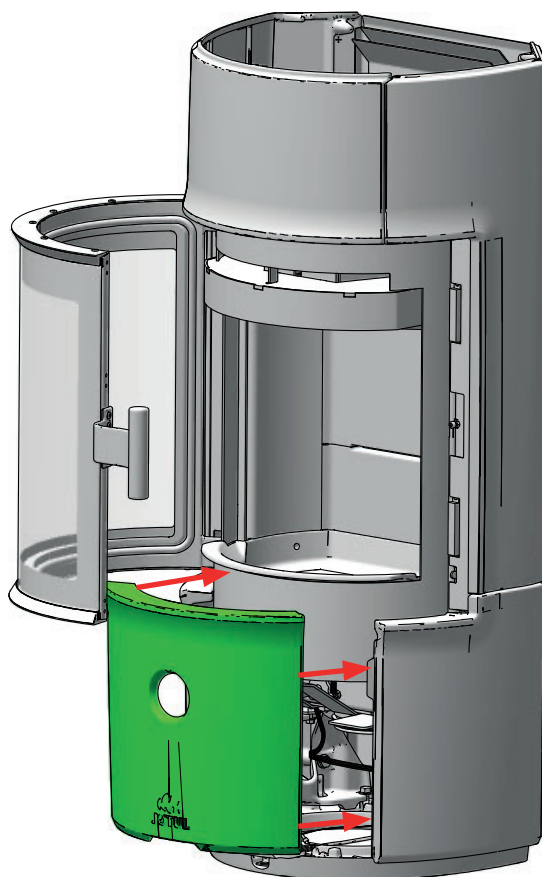
## MONTAGE VAN ZIJPANEEL

4

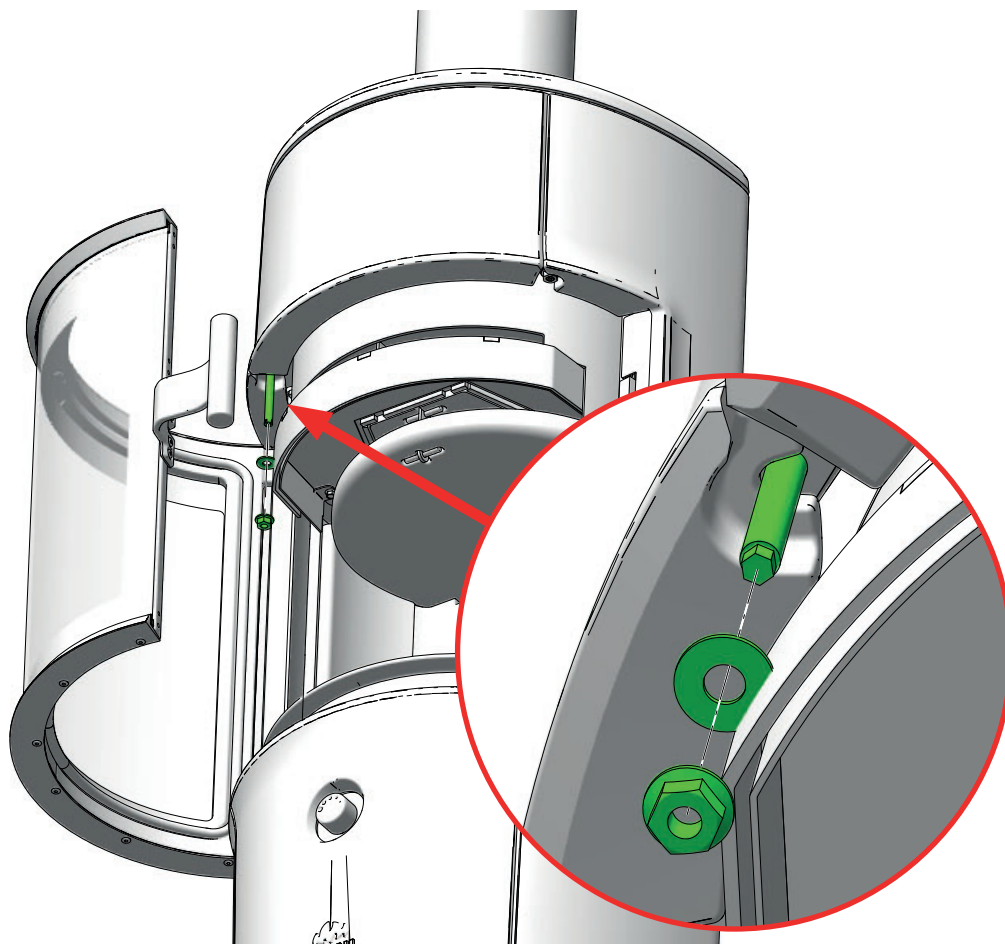
Wees voorzichtig! Bij voorkeur 2 personen bij het demonteren van het zijpaneel. Het zijpaneel moet op zijn plaats worden gehouden tijdens het in- en uitdraaien van de schroeven.



5

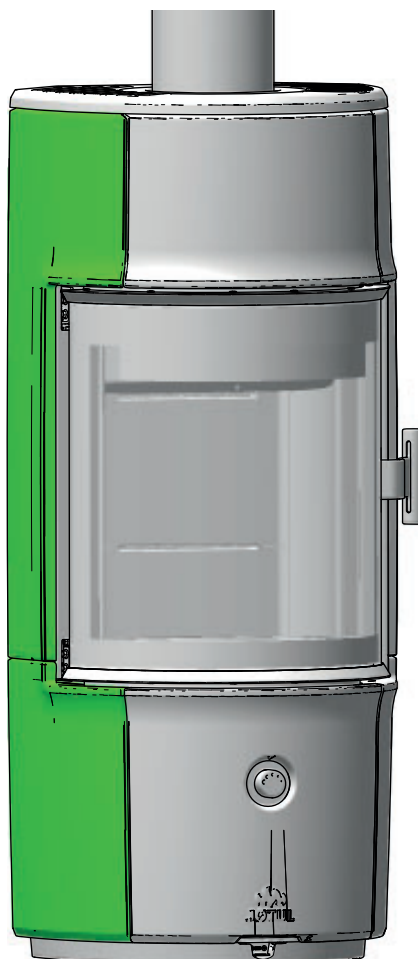


6



7

Zorg ervoor dat het zijpaneel goed past door de lijnen op de aangrenzende gietijzeren delen te vergelijken.

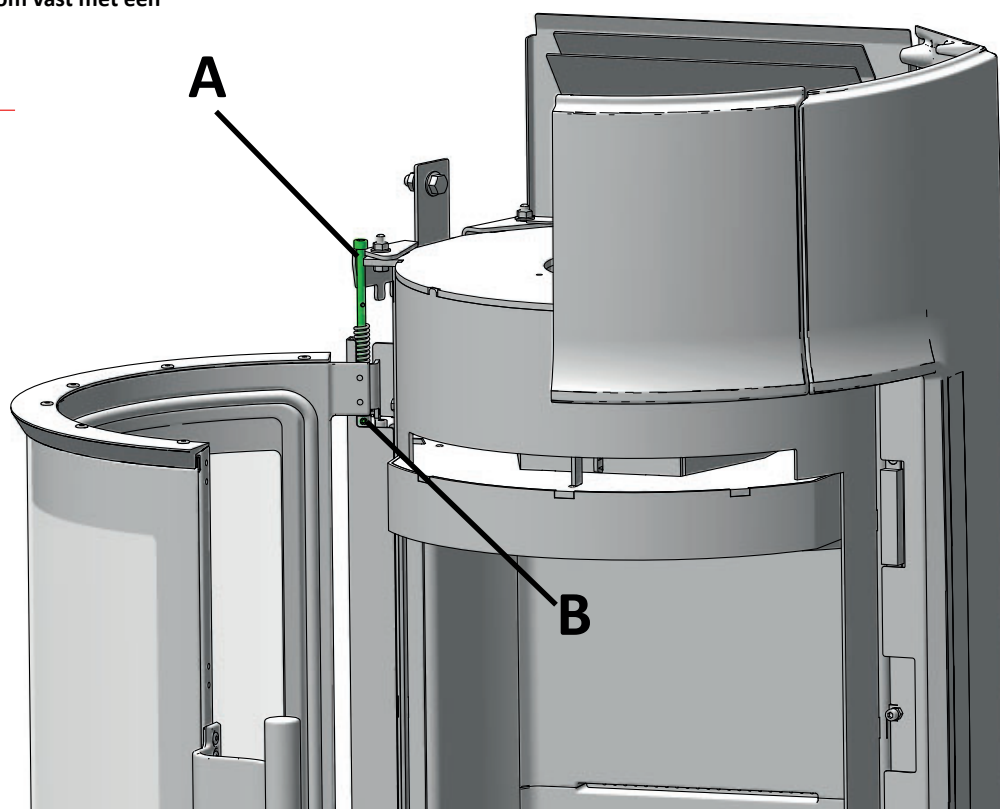


## ZELFSLUITING INSCHAKELEN

Draai de veer vast door de lange schroef (in de veer (A)) tegen de klok in te draaien met een inbussleutel (5 mm). Terwijl u de veer aanspant, draait u de onderste rondschroef (B) stevig rechtsonder vast met een inbussleutel (2,5 mm).

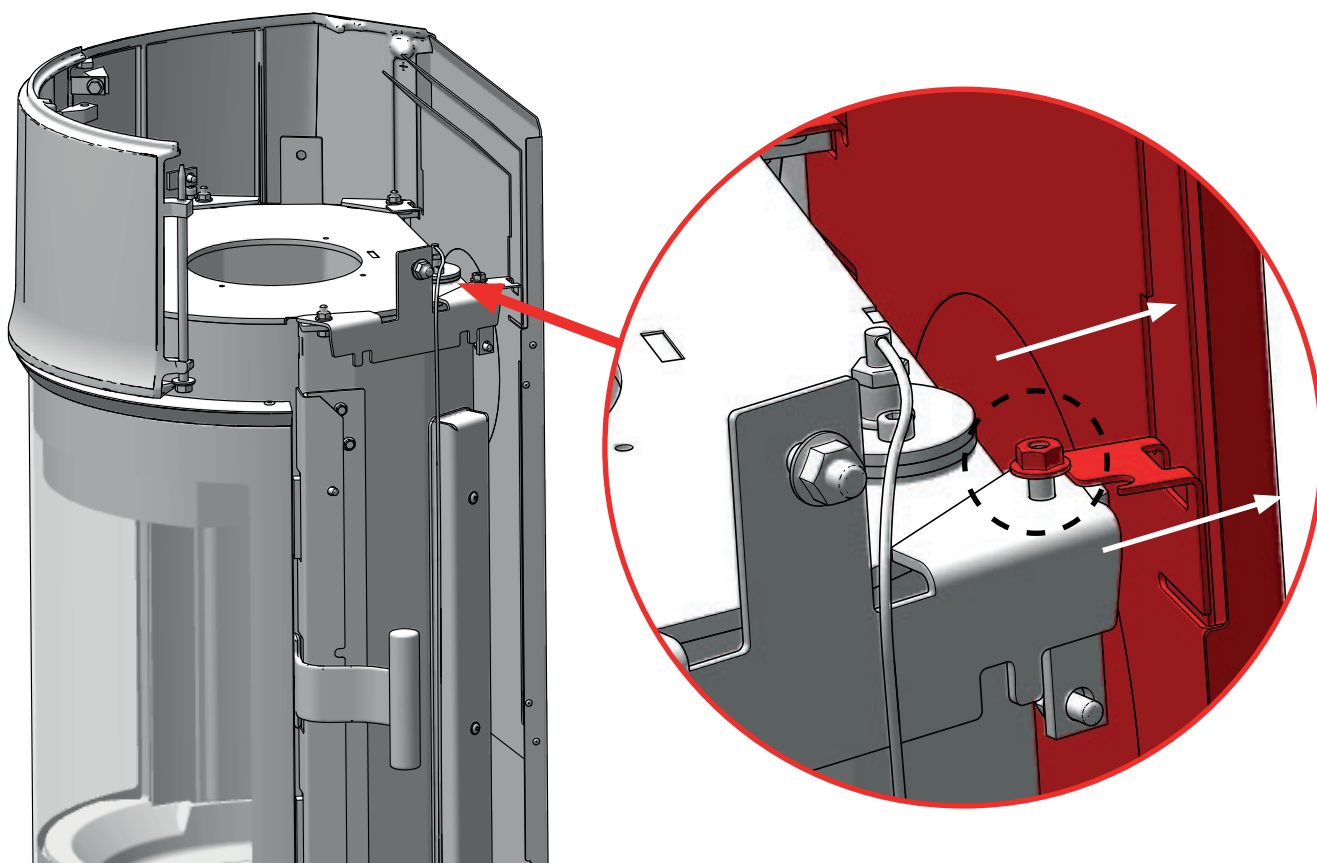
### HULPMIDDEL

- 5 mm inbussleutel
- 2,5 mm inbussleutel



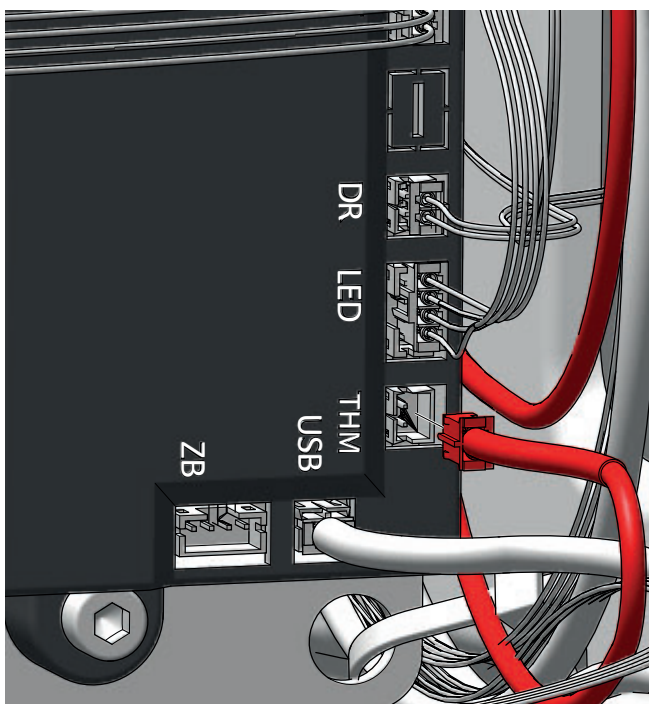
## DEMONTAGE TEMPERATUURMETER

- 1 Om wat meer ruimte te krijgen om aan te werken, kun je de moer een beetje losmaken, zoals weergegeven in de onderstaande afbeelding, en de achterklep naar buiten duwen.



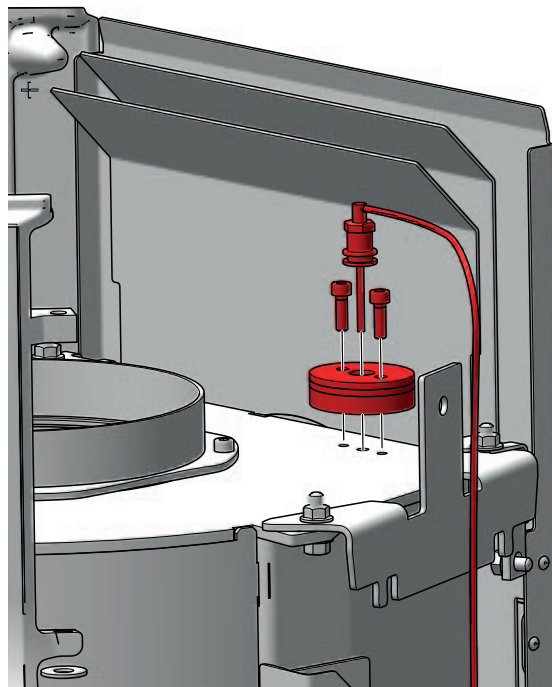
## DEMONTAGE TEMPERATUURMETER

2



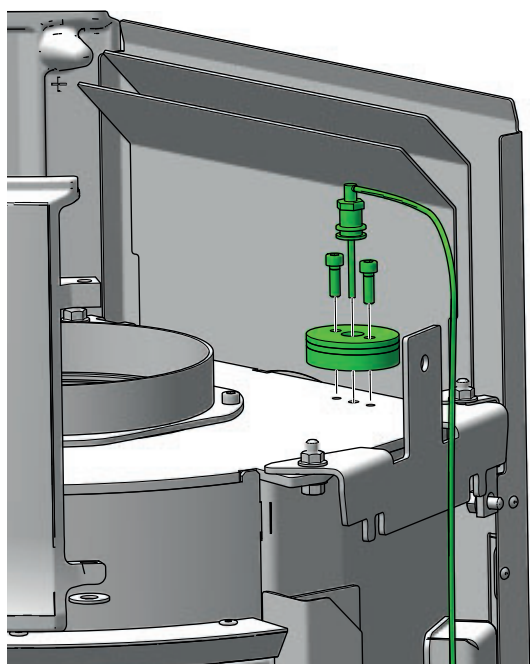
3

4 mm inbussleutel

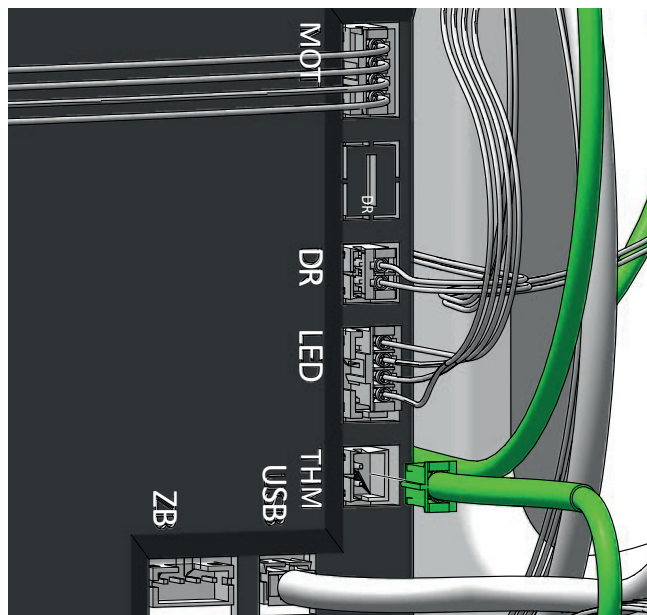


## DEMONTAGE TEMPERATUURMETER

1



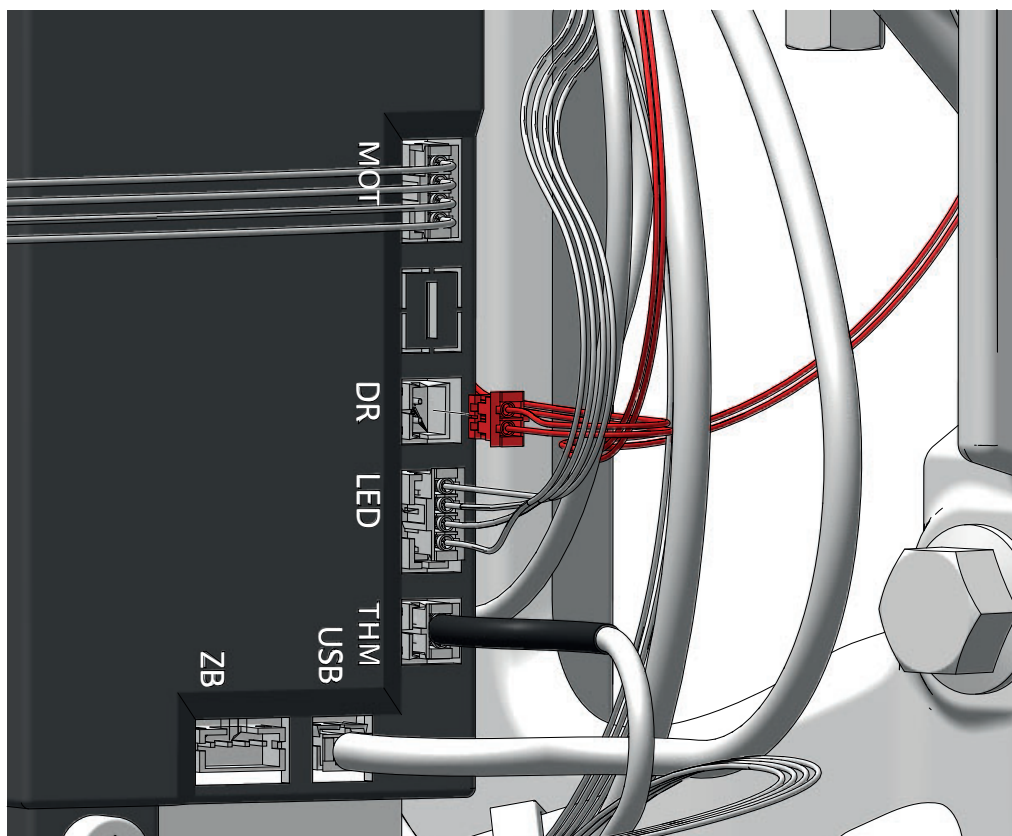
2



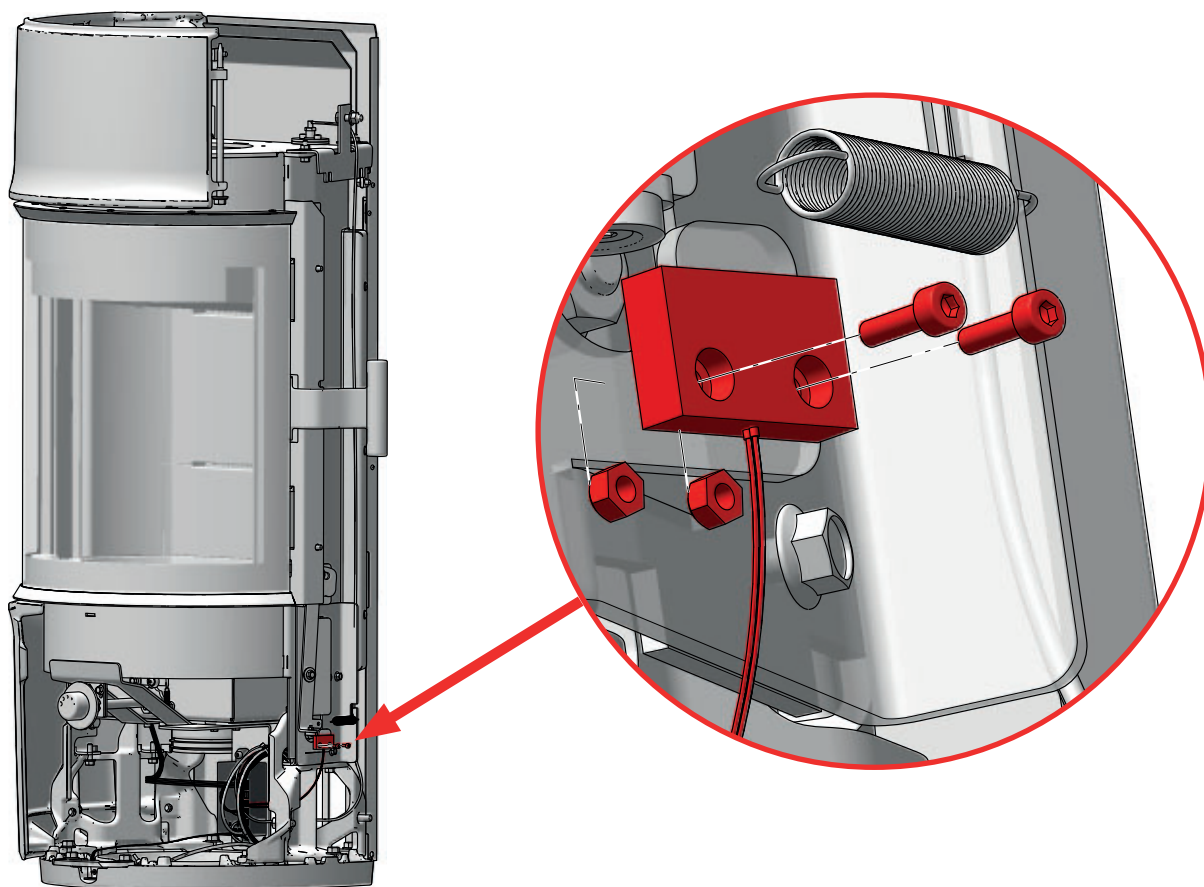


## DEURSENSOR DEMONTEREN

1

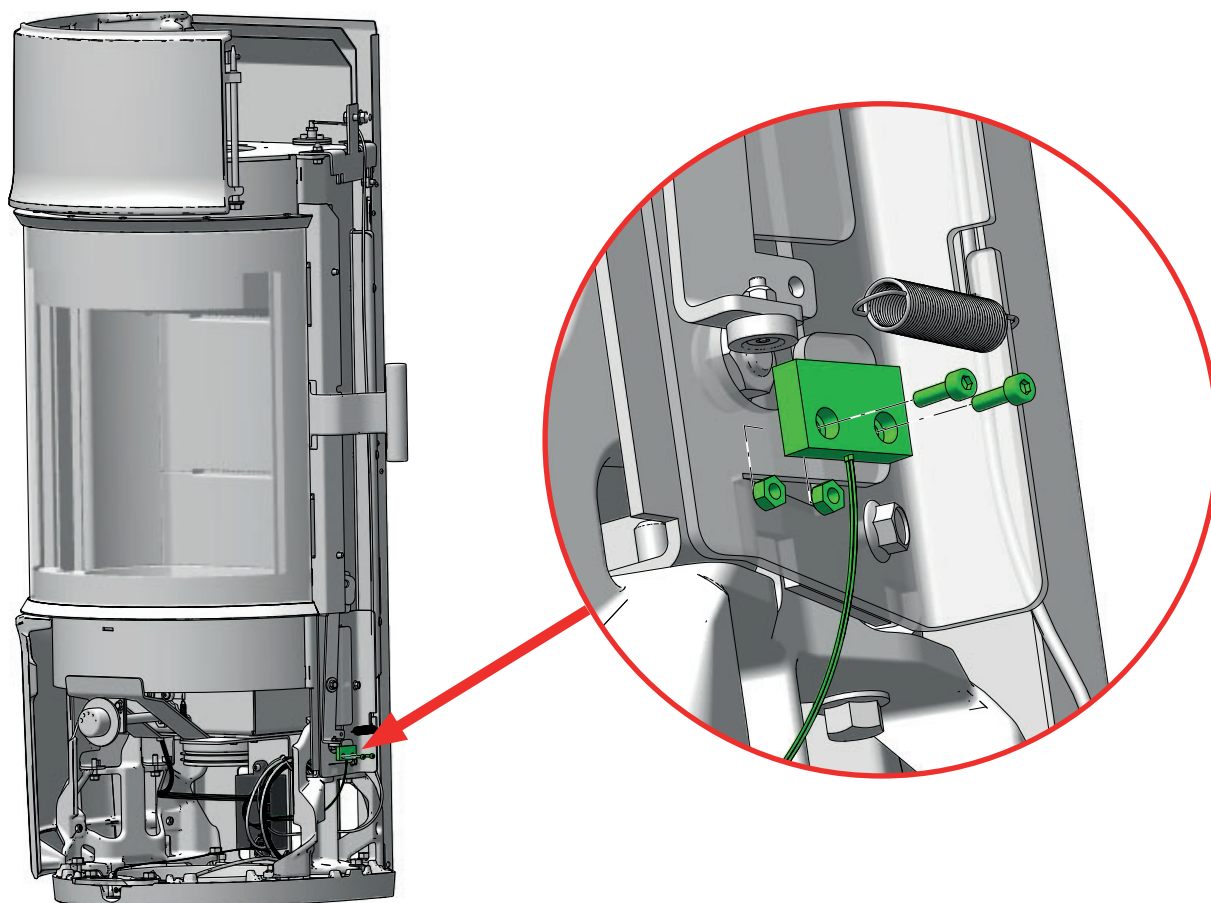


2

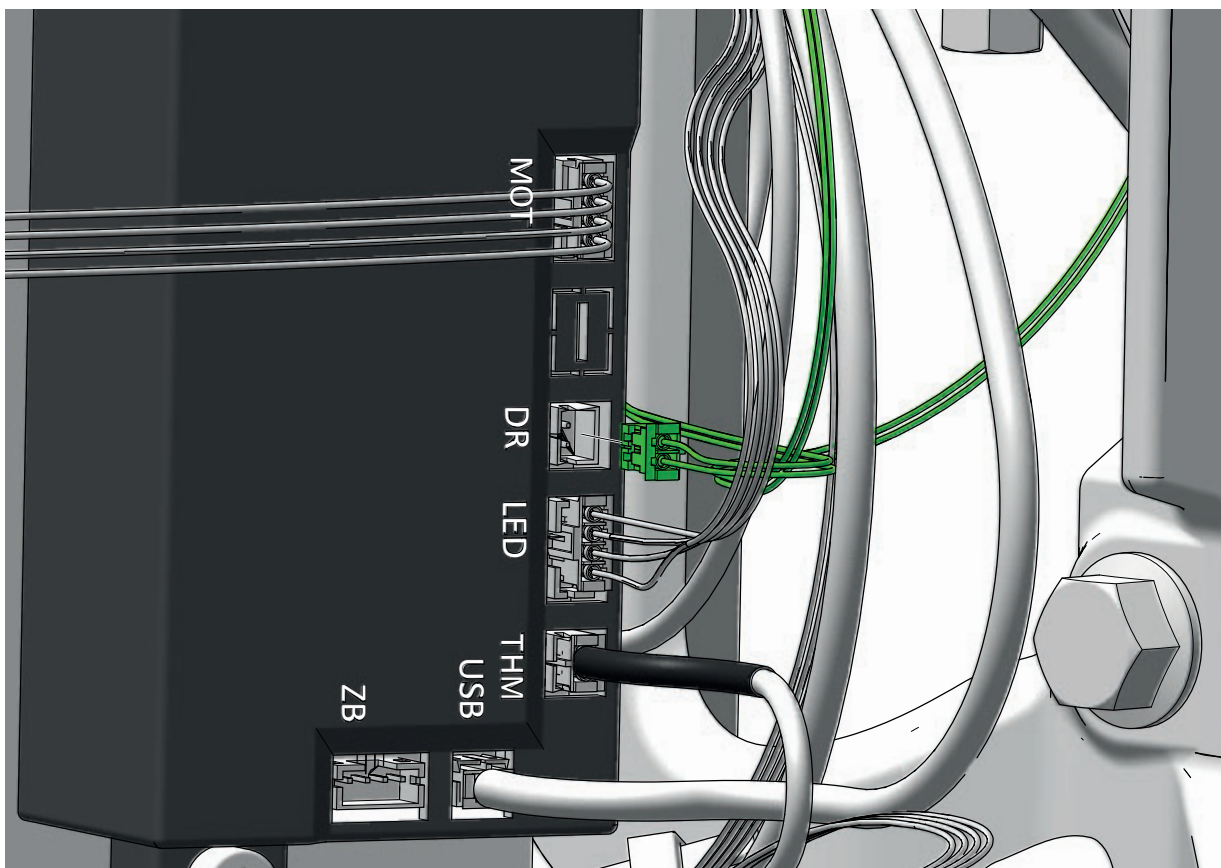


# MONTAGE DEURSENSOR

1

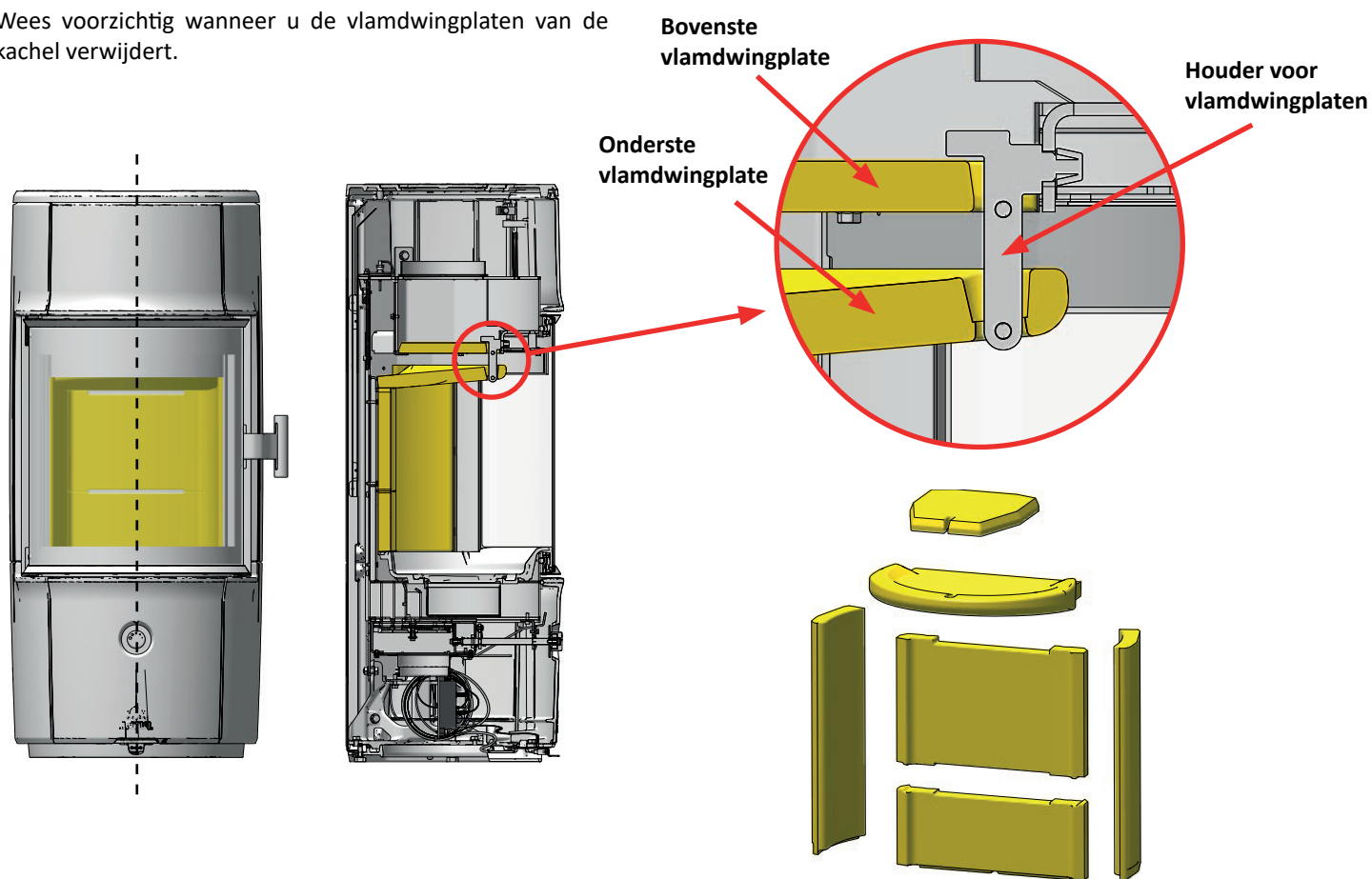


2



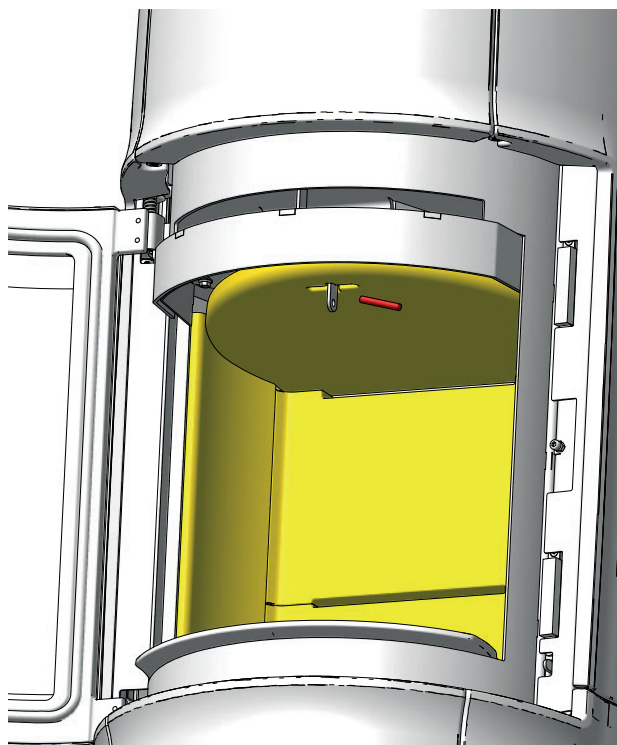
## VERWIJDEREN VAN VLAMDWINGPLATEN EN BEKLEDING VERBRANDINGSKAMER

Wees voorzichtig wanneer u de vlamdwingplaten van de kachel verwijdert.

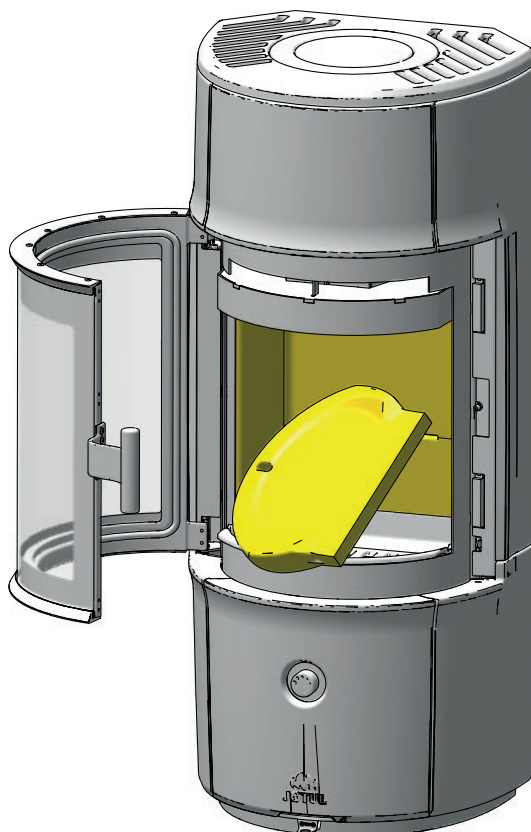


Bekleding van de verbrandingskamer

1

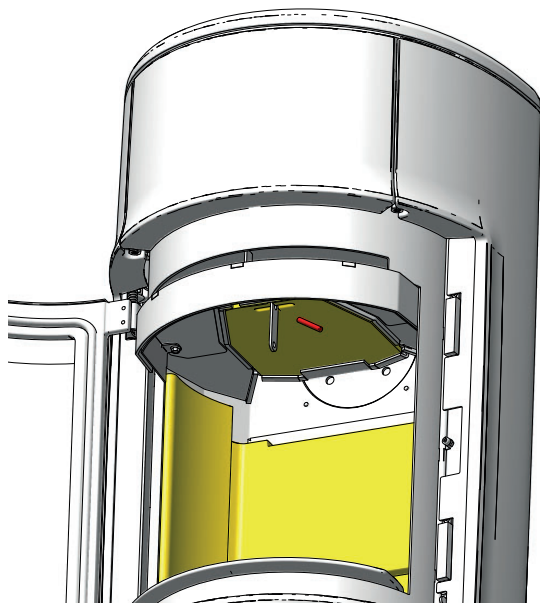


2

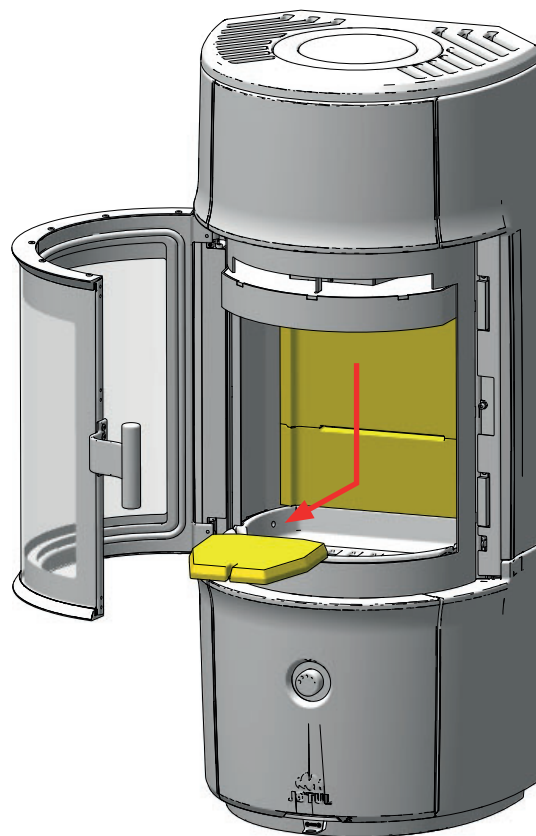


## VERWIJDEREN VAN VLAMDWINGPLATEN EN BEKLEDING VERBRANDINGSKAMER

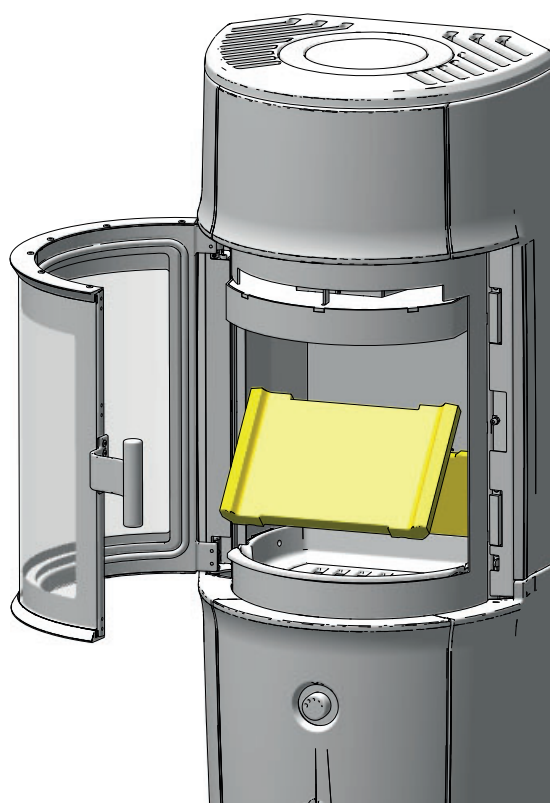
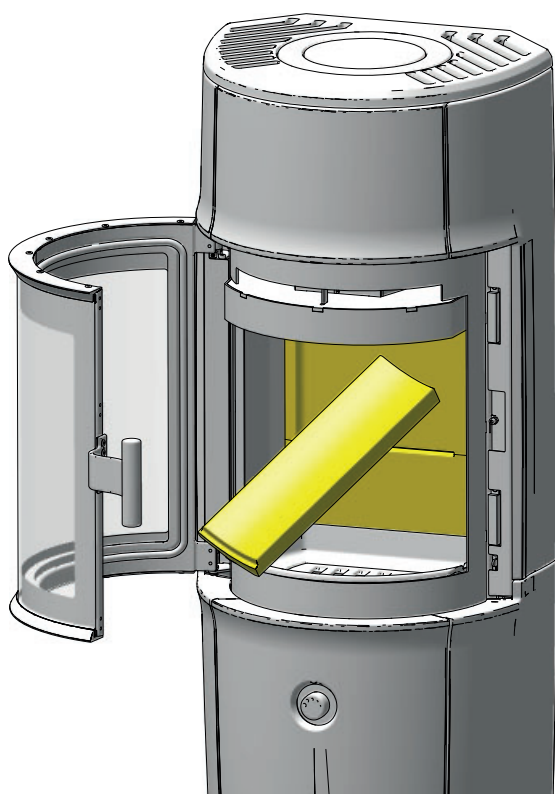
3



4



5



# GEBRUIKERSPROBLEMEN OPLOSSEN

## SLECHTE TREK

---

Controleer of de lengte van de schoorsteen overeenkomt met nationale wet- en regelgeving. (Zie voor meer informatie hoofdstuk "2.0 Technische gegevens" en "4.0 Installatie" (Schoorsteen en kachelpijp)).

Controleer of de minimale diameter van de schoorsteen overeenkomt met de specificatie in "Technische gegevens" in de installatiehandleiding.

Controleer of niks het ontsnappen van de rook belemmert; denk hierbij aan takken, bomen enz.

Vraag om professioneel advies als u vermoedt dat de schoorsteen niet naar behoren trekt (te veel of te weinig trek).

## HET VUUR GAAT NA EEN TIJDJE UIT

---

- Controleer of het hout droog genoeg is.
- Controleer of in huis een onderdruk heerst. Schakel ventilatoren uit en open een raam in de buurt van de kachel.
- Controleer of de luchtklep open is.
- Controleer of de rookuitlaat niet verstopt is met roet.

## OVERMATIGE ROETVORMING OP DE RUIT

---

Er komt altijd roet op de ruit, maar de hoeveelheid hangt af van:

- Hoe droog het hout is.
- De trek ter plaatse.
- Het afstellen van de luchtklep.

Het meeste roet verbrandt normaal gesproken als de luchtklep volledig wordt geopend en het vuur goed brandt

# OPTIES

## WARMTE-ACCUMULERENDE STEEN

---

10062576

## BUITENLUCHTAANSLUITING Ø100MM

---

51012164

# GARANTIEVOORWAARDEN

## ONZE GARANTIE HOUDT HET VOLGENDE IN:

---

Jøtul AS garandeert dat de externe gietijzeren onderdelen op het moment van aankoop vrij zijn van materiaal- of productiefouten. De garantie geldt voor een termijn van 5 jaar vanaf de leverdatum. U kunt de garantie voor de externe gietijzeren onderdelen verlengen tot 25 jaar vanaf de leverdatum door het product binnen drie maanden na aankoop te registreren op [jotul.com](http://jotul.com) en de kaart voor de verlengde garantie af te drukken. We raden u aan om de garantiekaart samen met uw bon te bewaren. Jøtul AS garandeert tevens, voor een termijn van 5 jaar na de leverdatum, dat stalen onderdelen op het moment van aankoop vrij zijn van materiaal- of productiefouten.

De garantie geldt op voorwaarde dat de kachel is geïnstalleerd door een gekwalificeerd installateur conform de toepasselijke wet- en regelgeving en dat de installateurs- en bedieningsinstructies van Jøtul zijn gevolgd. Op gerepareerde producten en vervangende elementen wordt garantie verleend gedurende de oorspronkelijke garantietermijn.

Jøtul garandeert dat de elektronische componenten in de houtkachels van Jøtul geen materiaal- of productiegerelateerde defecten vertonen gedurende een periode van twee (2) jaar vanaf de datum van aankoop.

## DE GARANTIE GELDT NIET VOOR:

---

- Schade aan verbruiksgoederen als brandplaten, bodemplaten, rookschotten, pakkingen en dergelijke. Dit omdat deze in de loop der tijd verslechteren als gevolg van normale slijtage.
- Schade als gevolg van onvoldoende onderhoud, oververhitting, het gebruik van ongeschikte brandstof (voorbeelden van ongeschikte brandstof zijn onder andere drijfhout, geïmpregneerd hout, plankdelen, spaanplaat) of hout dat te vochtig/nat is.
- De installatie van opties met het doel om de trek in de schoorsteen ter plaatse dan wel de luchttoevoer of andere omstandigheden buiten de invloedssfeer van Jøtul te corrigeren.
- Wijzigingen/aanpassingen van de haard zonder instemming van Jøtul of waarbij niet-originale onderdelen zijn gebruikt.
- Schade die is veroorzaakt tijdens opslag bij een distributeur, transport vanaf een distributeur of tijdens installatie.
- Producten die door niet-erkende dealers worden verkocht in gebieden waar Jøtul een selectief distributiesysteem hanteert.
- Bijkomende kosten (met inbegrip van, maar niet beperkt tot, transport-, arbeids- en reiskosten) of indirecte schade.

Voor pelletkachels, glas, steen, beton, email en verf (met inbegrip van, maar niet beperkt tot, afbladderen/afbrokkelen, barsten, blaasjesvorming of verkleuring en haarscheurtjes) is het recht op reclamatie van toepassing. Deze garantie geldt voor aankopen binnen de Europese Economische Ruimte (EER). Alle garantieclaims moeten binnen een redelijke termijn en uiterlijk 14 dagen na de ontdekking van de storing of het gebrek worden ingediend bij de erkende Jøtul-dealer. Kijk voor de lijst van importeurs en dealers op onze website: [www.jotul.com/no/forhandlere/finn-forhandler](http://www.jotul.com/no/forhandlere/finn-forhandler).

Als Jøtul niet in staat is om de verplichtingen uit de bovenstaande garantievoorwaarden na te komen, zal Jøtul gratis een vervangend product met een vergelijkbare verwarmingscapaciteit aanbieden.

Jøtul behoudt zich het recht voor de vervanging van onderdelen of diensten te weigeren als de garantie niet online is geregistreerd. De garantie doet geen afbreuk aan rechten met betrekking tot het toepasselijke recht op reclamatie. De garantie is van toepassing vanaf de aankoopdatum en uitsluitend indien een bon/serienummer wordt overlegd.



Jøtul streeft ernaar haar producten voortdurend te verbeteren en behoudt zich het recht voor om de specificaties, kleuren en onderdelen zonder kennisgeving vooraf te wijzigen.

---

### **Kwaliteit**

Ons kwaliteitsbeleid moet onze klanten voorzien van de veiligheid en kwaliteit waar Jøtul sinds de oprichting van het bedrijf in 1853 voor heeft gestaan.