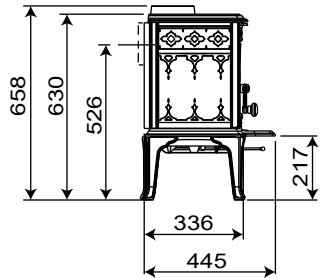
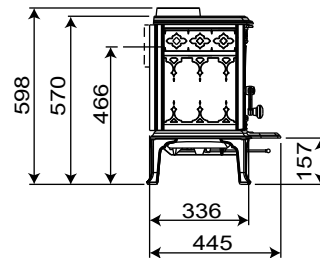


Jøtul F 100 ECO.2 LL (Lange poten)  
Jøtul F 100 ECO.2 LL SE (Special Edition)

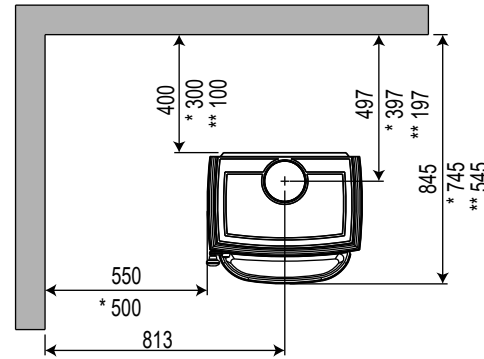


Jøtul F 100 ECO.2 SL og  
Jøtul F 100 ECO.2 SL SE (Special Edition) (korte poten)  
kan uitsluitend worden geïnstalleerd op vloeren  
waarbij zowel het oppervlak als de constructie zelf  
van onbrandbare materialen zijn. Het onbrandbare  
gebied moet een verlenging van minimaal 350 mm  
vanaf de kachel hebben.

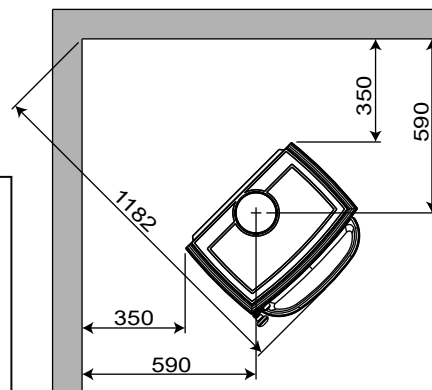
**NBI In deze omgeving adviseren wij de installatie  
op een vloer zonder elektrische of  
wateraangestuurde vloerverwarming.**



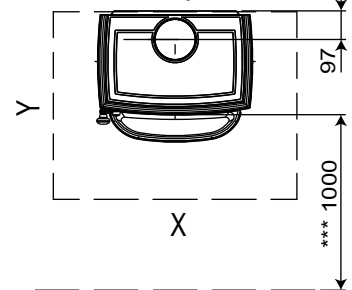
Minimale afstand tot brandbare muur



\* Met halfgeïsoleerde kachelpijp  
\*\* Met halfgeïsoleerde kachelpijp  
en extra hitteschild, achter



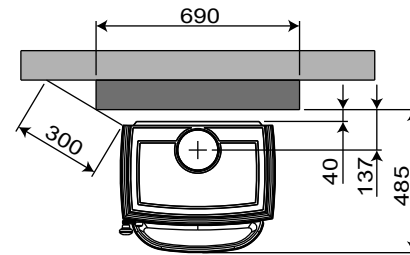
Vloerplaat



Minimale afmetingen voor de vloerplaat  
X/Y = In overeenstemming met nationale wet- en regelgeving.  
\*\*\* Minimale afstand tot brandbare materialen

Minimale afstand tot brandmuur

Extern



Geïntegreerd

