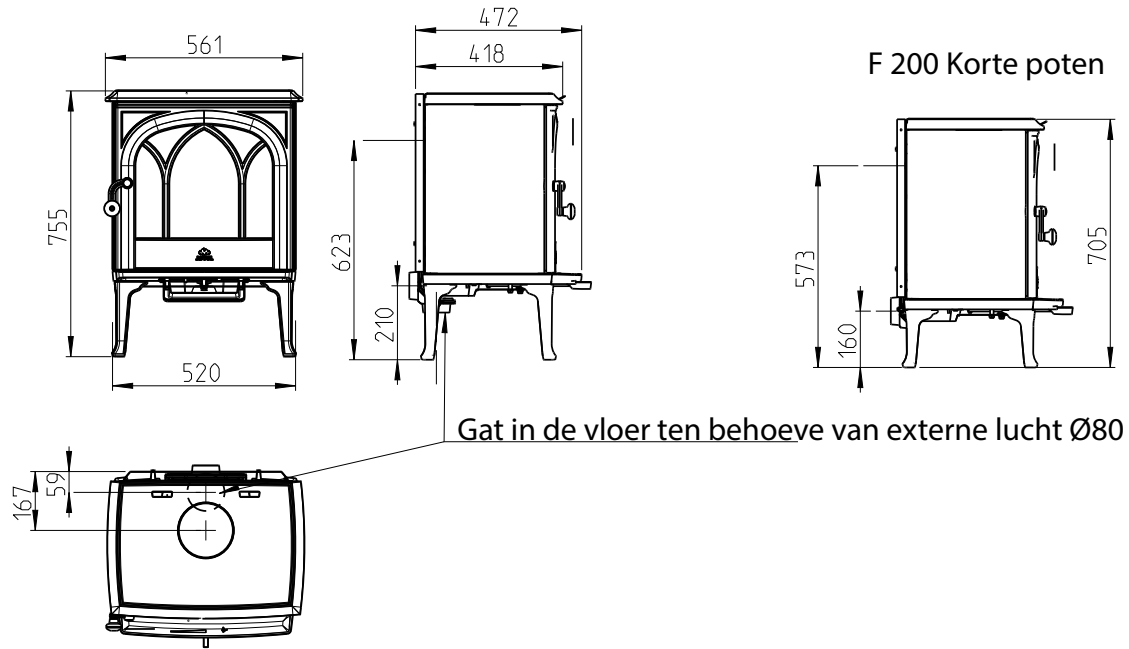
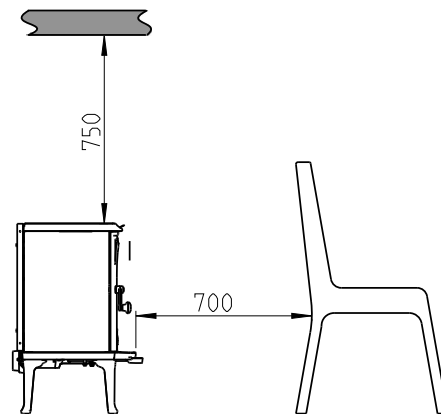
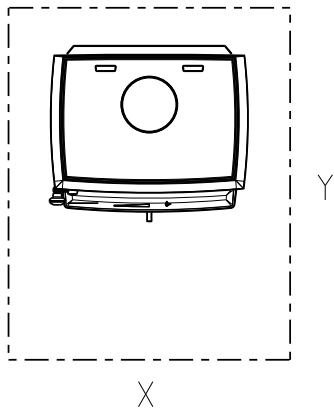


Jøtul F 200



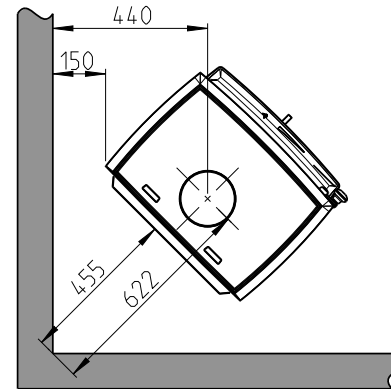
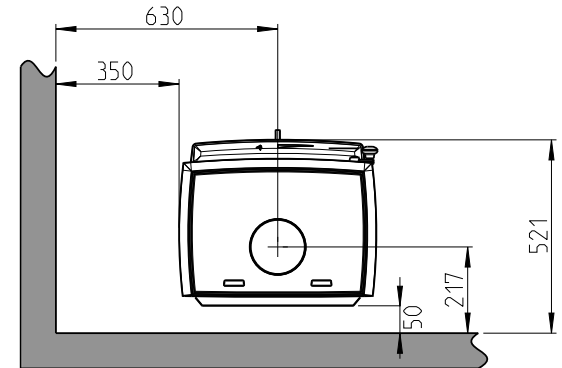
Minimale afstand tot plafond



Minimale afmetingen voor de vloerplaat
X/Y = In overeenstemming met nationale wet- en regelgeving

Minimale afstand tot brandbare muur

Half geïsoleerde schoorsteen / Afgedekte kachelpijp naar het product.



Brandbare muur

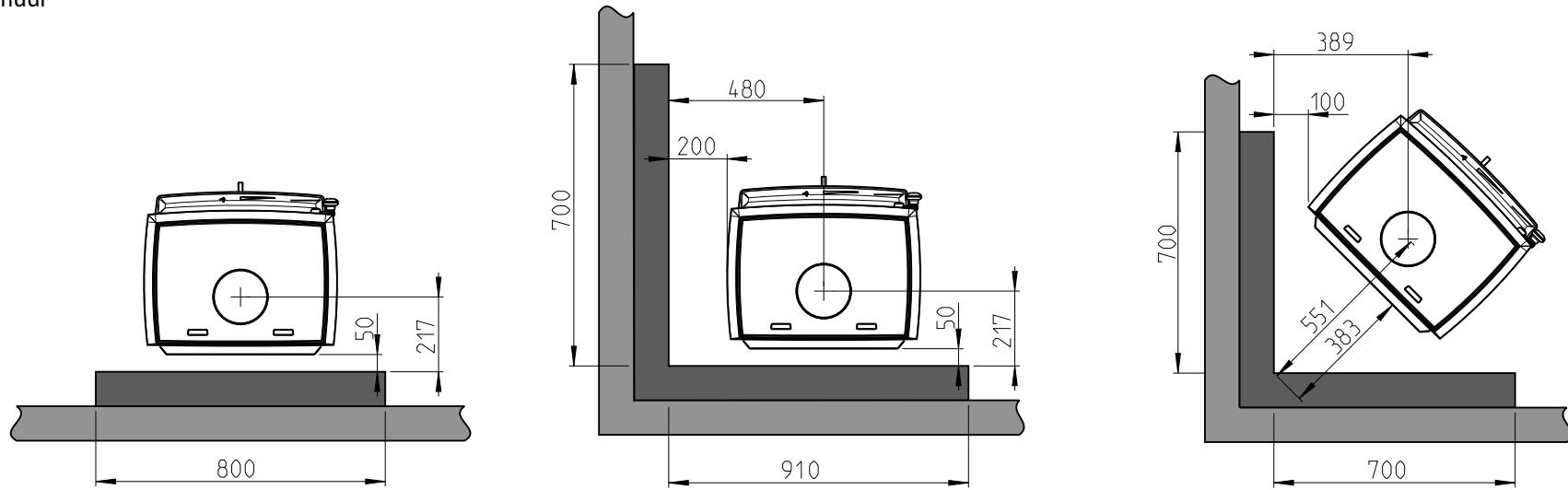
Brandmuur (zie hoofdstuk 3.3)

Jøtul F 200

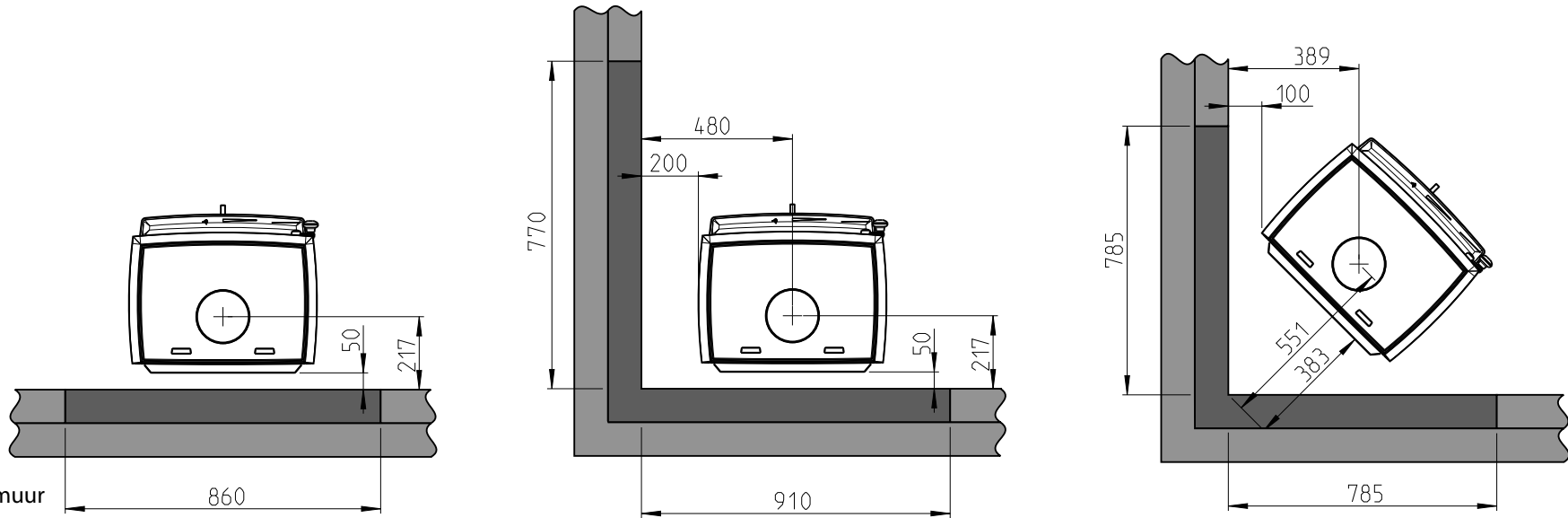
Minimale afstand tot muur die wordt beschermd door goedgekeurde brandmuur

Half geïsoleerde schoorsteen / Afgedekte kachelpijp naar het product.

Externe brandmuur



Geïntegreerde brandmuur.



Brandbare muur

Brandmuur (zie hoofdstuk 3.3)