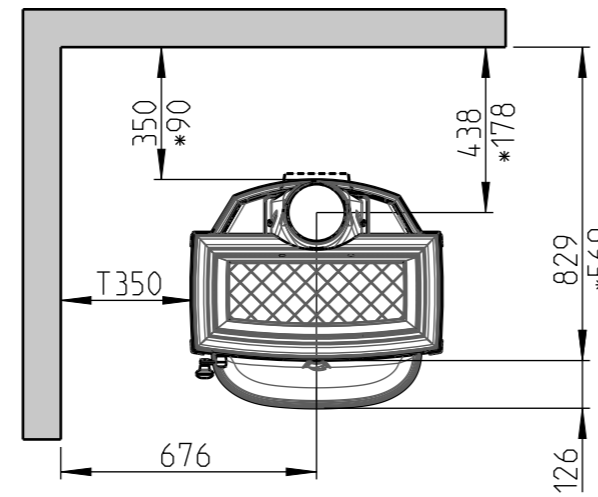


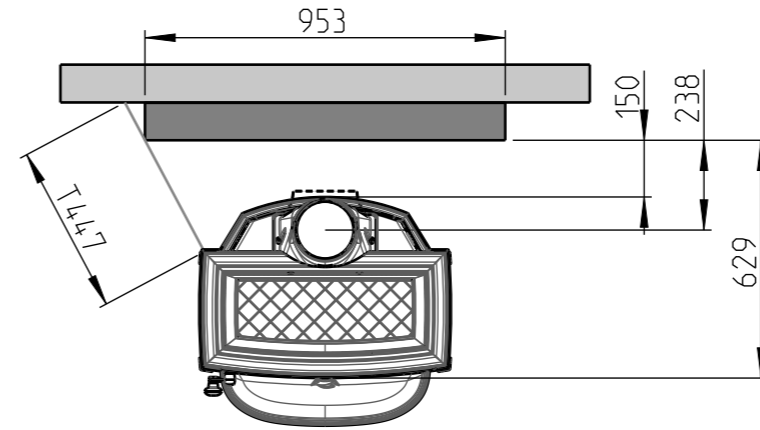
# Jøtul F 400 ECO

Minimale afstand tot brandbare muur

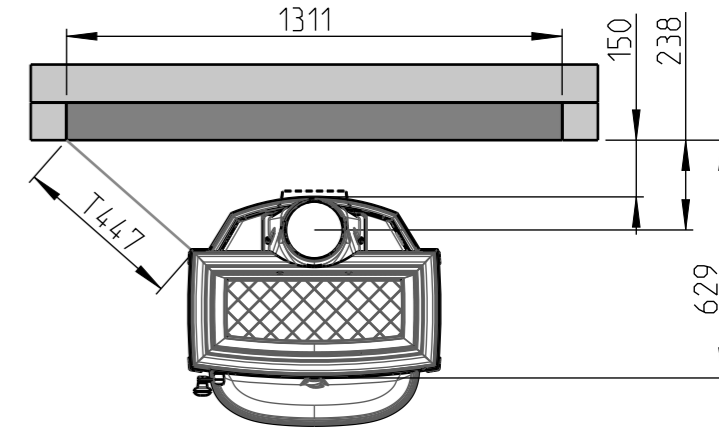


Minimale afstand tot brandbare muur beschermd door brandmuur

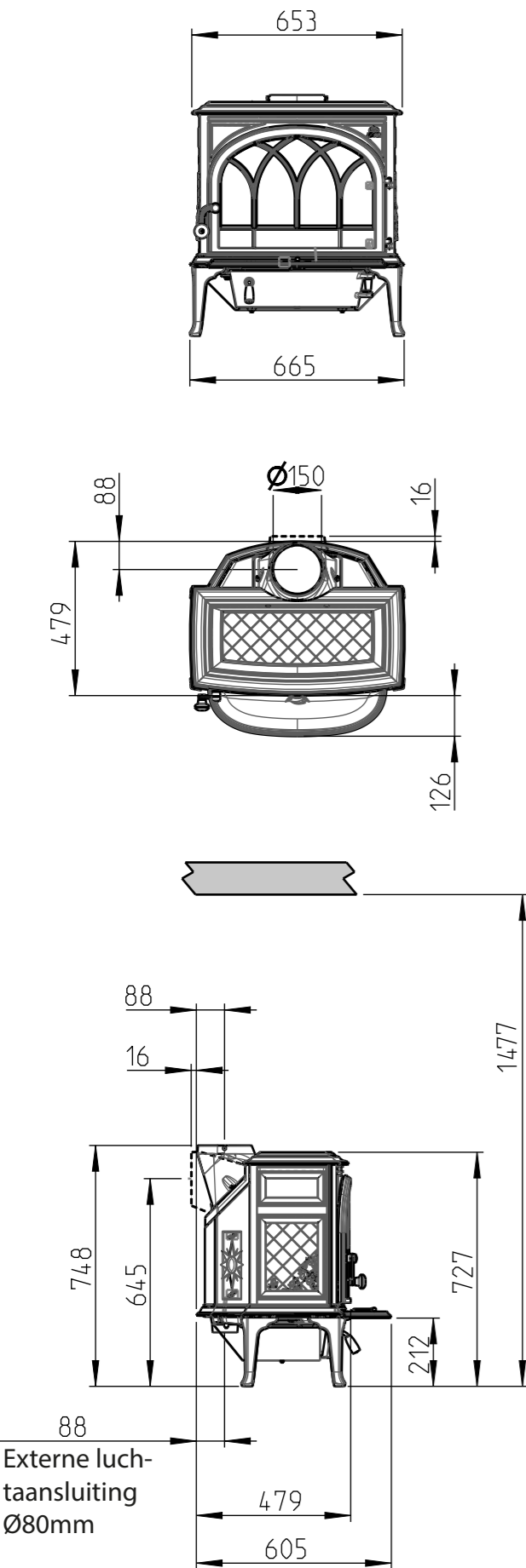
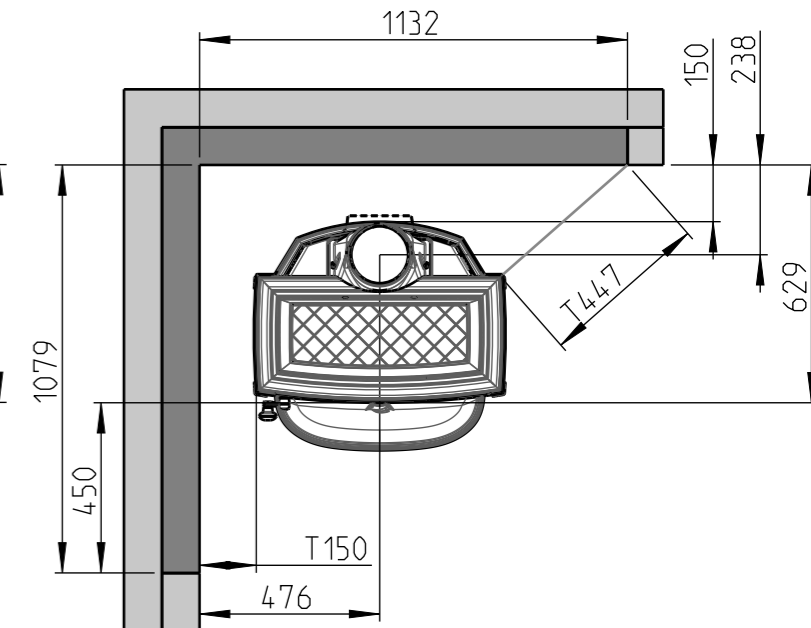
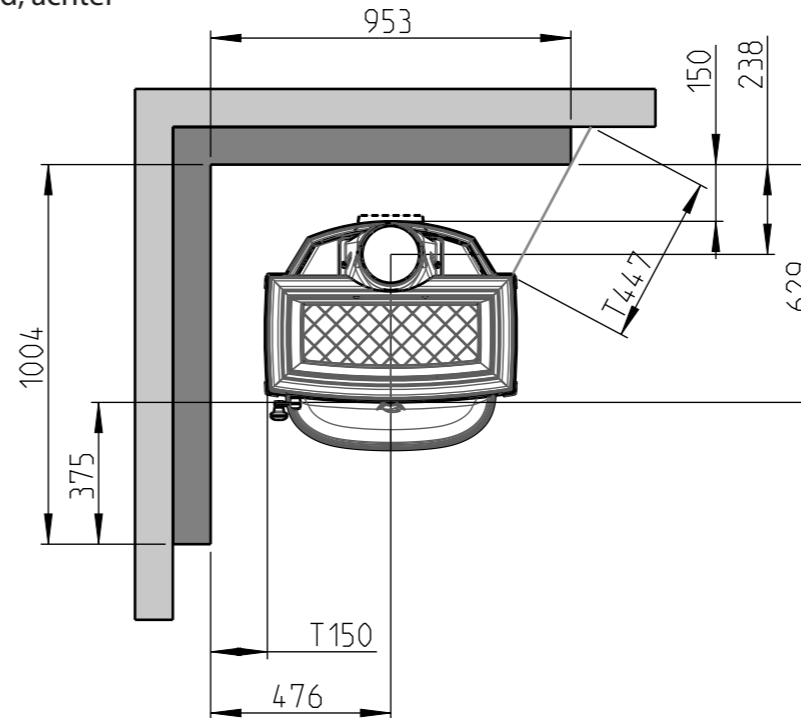
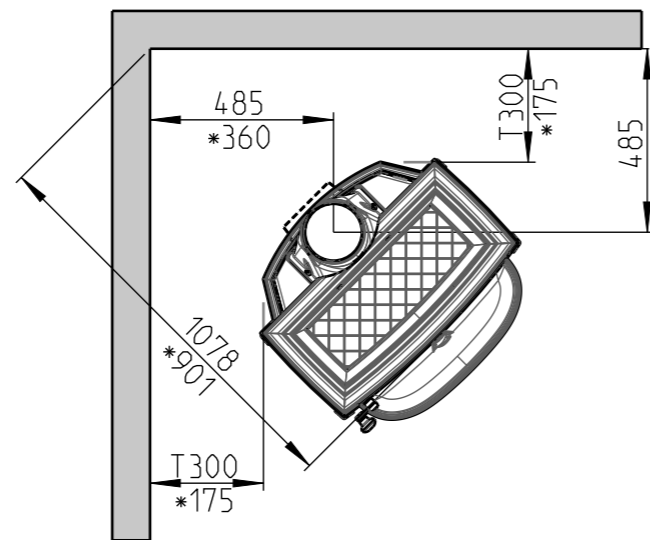
Extern brandmuur



Geïntegreerd Brandmuur



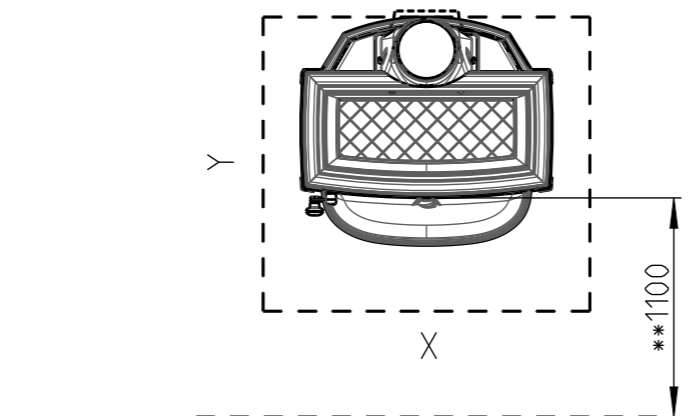
\* Met halfgeïsoleerde kachelpijp en extra hitteschild, achter T = Gemeten vanaf de bovenplaat



- Brandbare muur
- Brandmuur (Zie hoofdstuk 3.3 in de handleiding)

Minimale afstand tot brandbaar plafond

1477



Minimale afmetingen voor de vloerplaat  
X/Y = In overeenstemming met nationale wet- en regelgeving  
\*\* Minimale afstand tot meubilair/brandbare materialen

