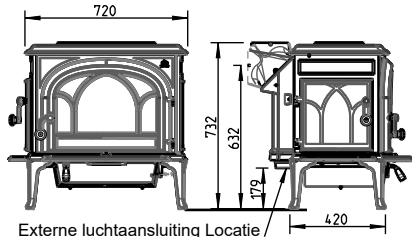
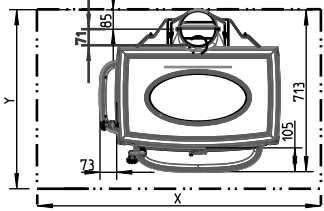


JØTUL F 500 ECO

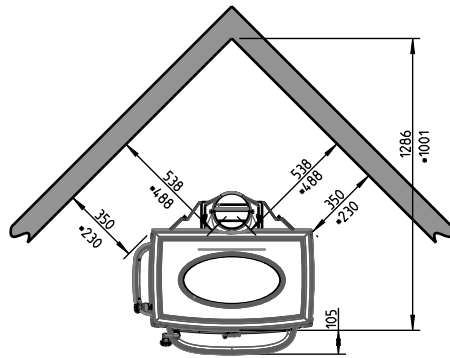


Externe luchtaansluiting Locatie aan de onderzijde Ø100mm (optionele)

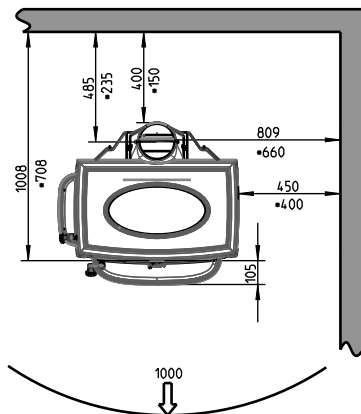


Minimale afmetingen voor de vloerplaat X/Y = In overeenstemming met nationale wet- en regelgeving.

Minimale afstand tot de muur van brandbaar materiaal



* Met hiteschild achter en isoleerde kachelpijp

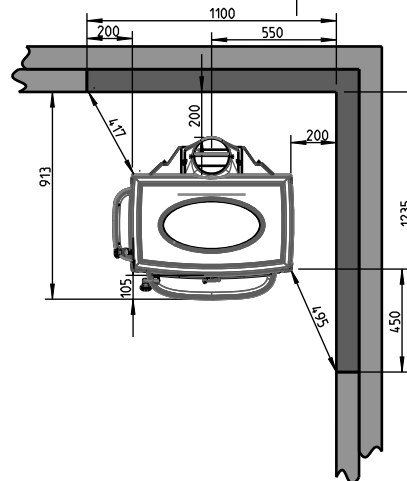
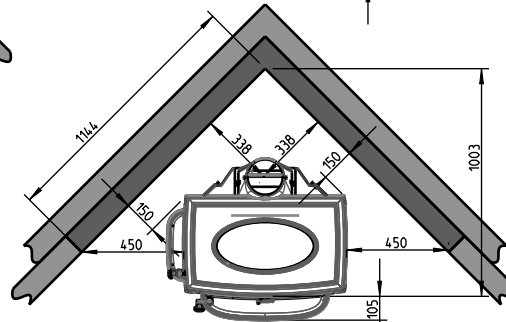
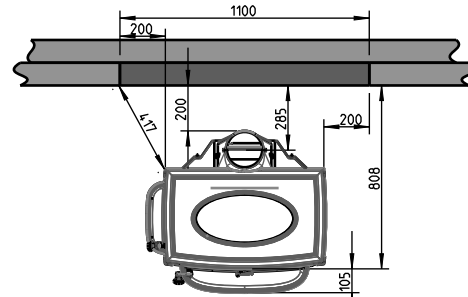


* Met hiteschild achter en isoleerde kachelpijp

 Brandbare muur

 Brandmuur (Zie hoofdstuk 3.3 in de handleiding)

Minimale afstand tot brandmuur



Minimale afstand tot brandmuur

