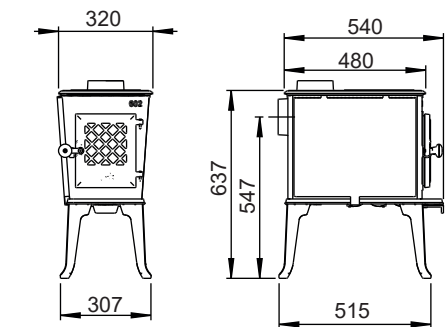
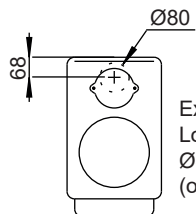
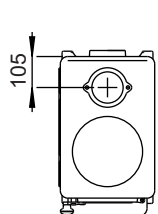
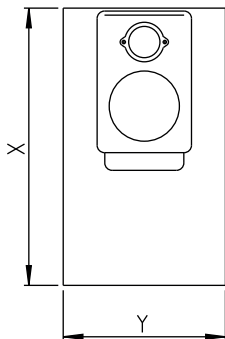


Jøtul F 602 ECO

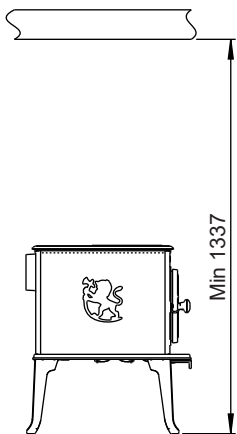


Minimale afmetingen voor de vloerplaat
X/Y = In overeenstemming met nationale wet- en regelgeving.

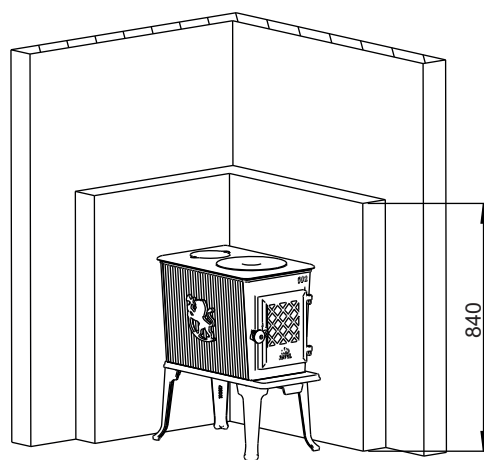


Externe luchtaansluiting
Locatie aan de onderzijde
Ø80mm
(optionele)

Afstand tot een brandbaar dak

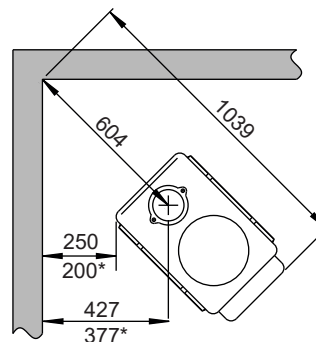


Minimale hoogte van de brandmuur

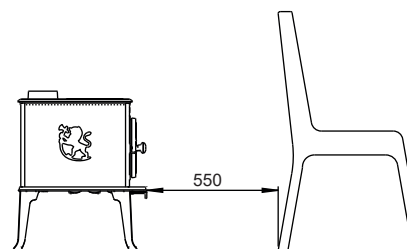
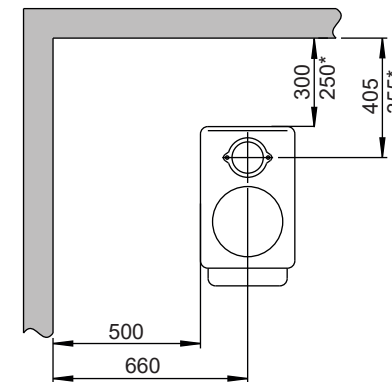
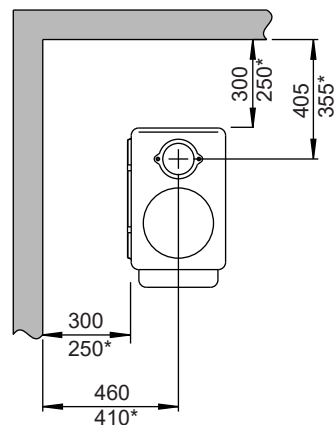
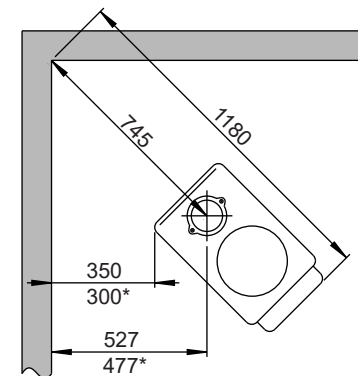


Minimale afstand tot de muur van brandbaar materiaal

Met hitteschild



Zonder hitteschild



Brandbare muur
Brandmuur

* Afstand tot brandbare muur met half geïsoleerde/afgeschermd kachelpijp

Minimale afstand tot brandmuur

Zonder hitteschild

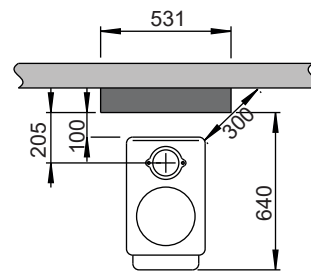
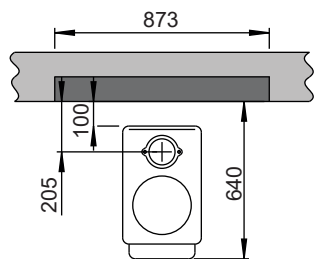
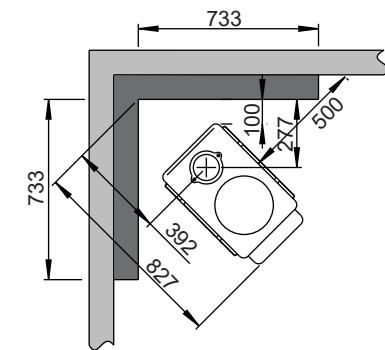
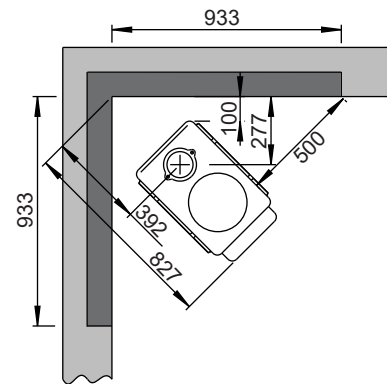
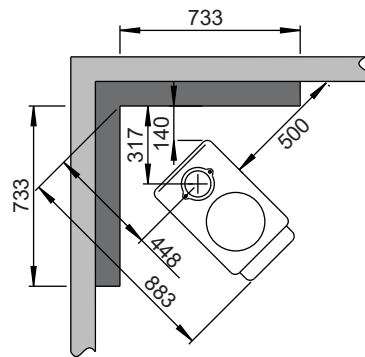
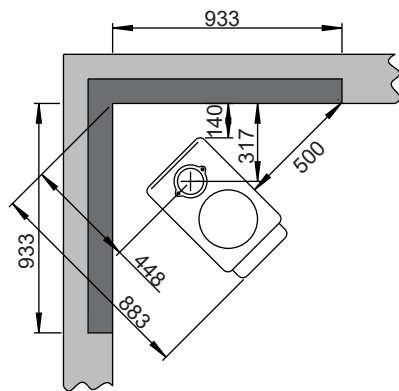
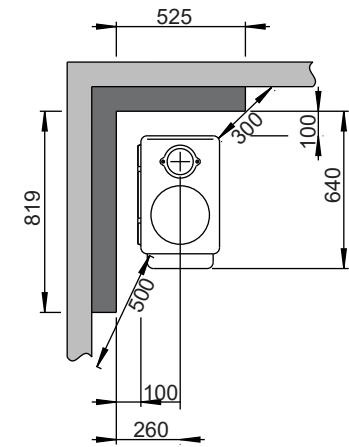
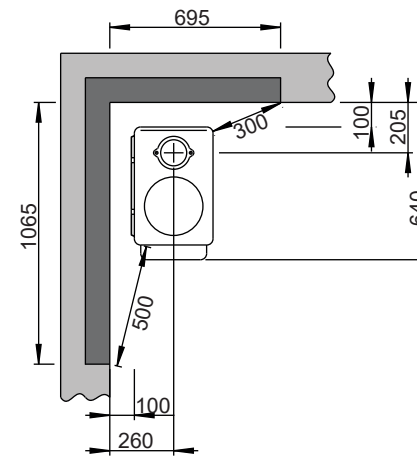
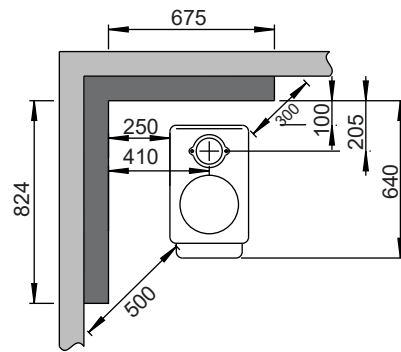
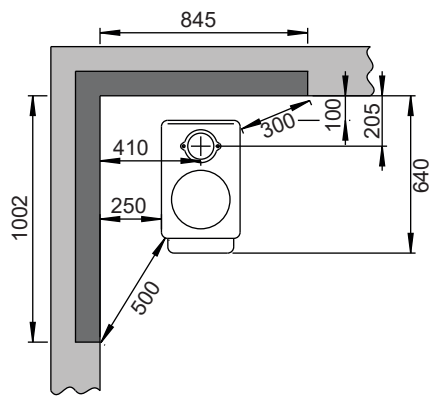
Met hitteschild

Geïntegreerd brandmuur

Extern brandmuur

Geïntegreerd brandmuur

Extern brandmuur



 Brandbare muur
 Brandmuur